

# ATTENTION

PLEASE READ BEFORE OPENING + ASSEMBLING

MAXWOOD FURNITURE IS A FAMILY OF BRANDS BUILT WITH YOUR FAMILY IN MIND.  
WE APPRECIATE YOUR ORDER!

WE STAND BEHIND OUR PRODUCTS 100%

YOUR SATISFACTION IS OUR #1 GOAL.

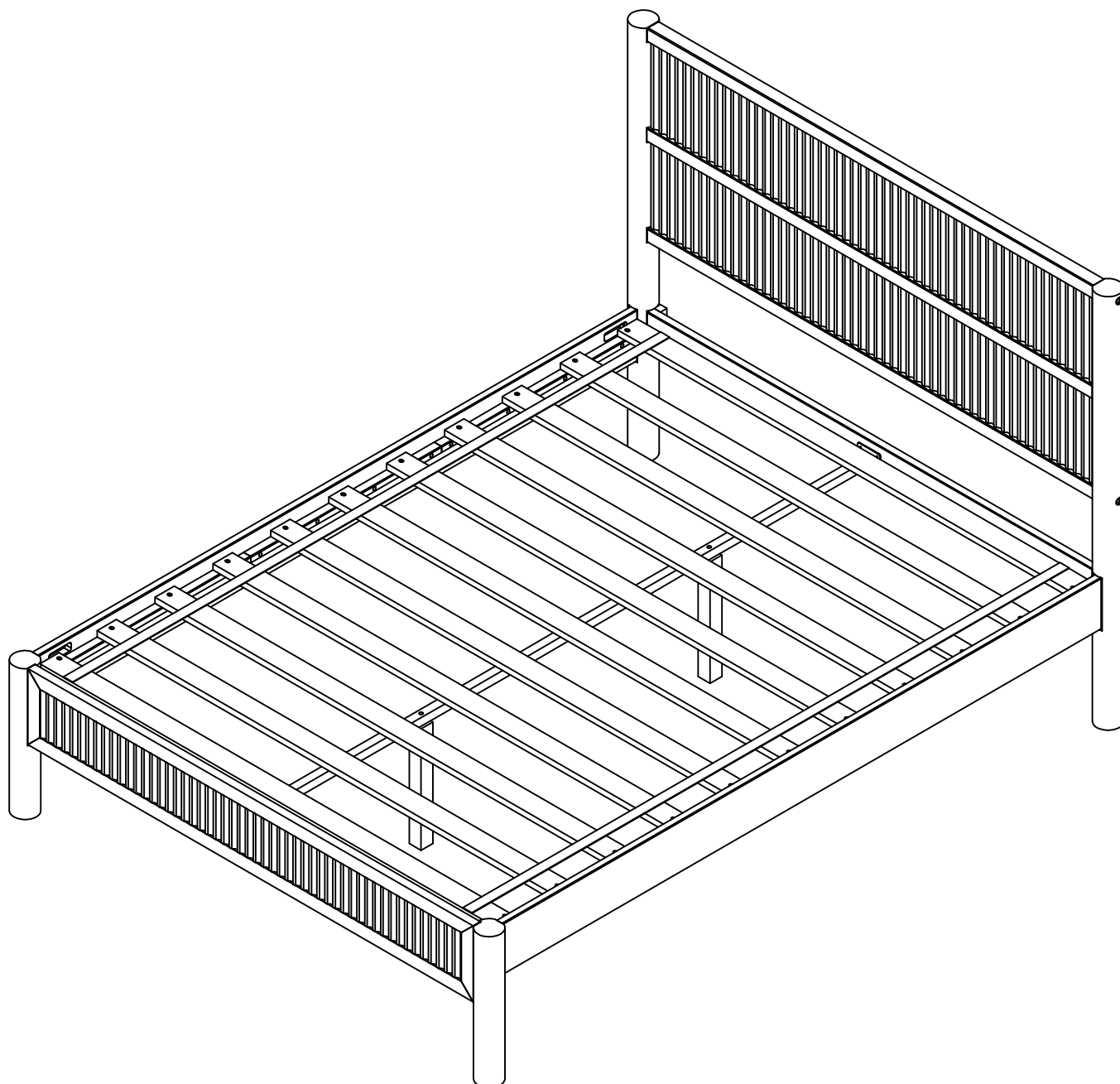
IF YOUR ORDER IS NOT PERFECT, OR IF YOU WOULD LIKE ANY  
ASSISTANCE; PLEASE FEEL FREE TO CONTACT US:

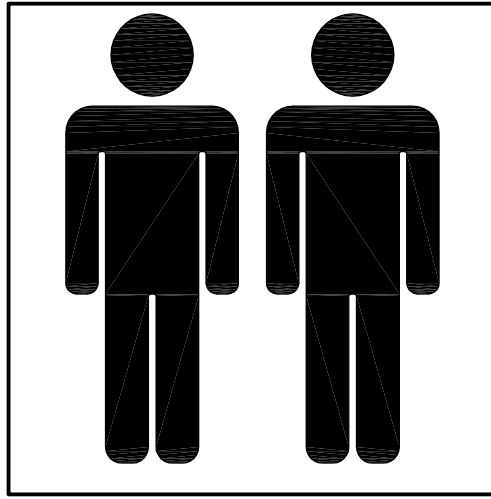
[CUSTOMERCARE@MAXWOODFURNITURE.COM](mailto:CUSTOMERCARE@MAXWOODFURNITURE.COM)

843-738-2438

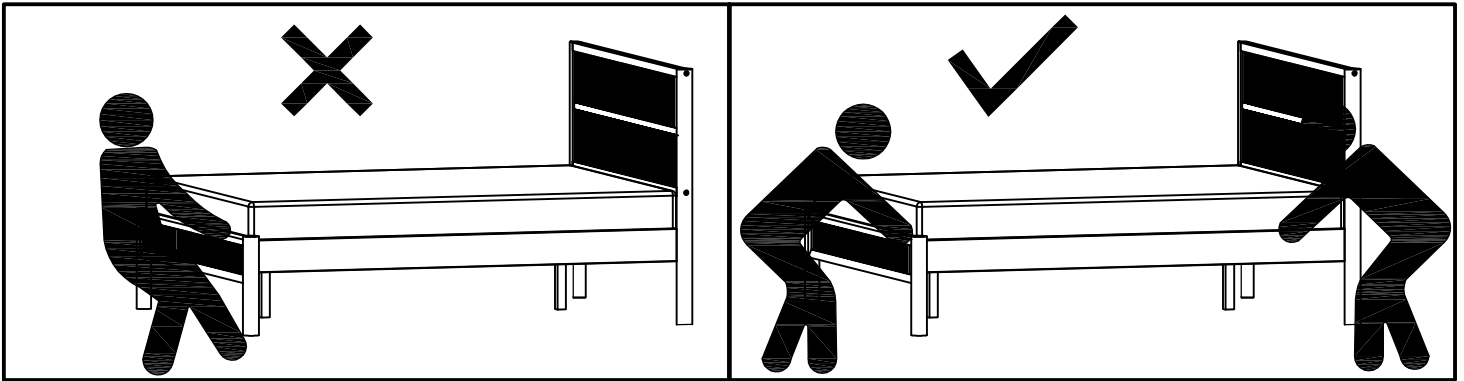
WE ARE HAPPY TO HELP!

**4000296400**  
**QUEEN BED**  
**GRAND LIT**  
**CAMA QUEEN**





**2 PERSON ASSEMBLY**  
**ASSEMBLAGE NECESSITANT 2 PERSONNES**  
**MONTAJE DE 2 PERSONAS**



TO MOVE BED, ALWAYS LIFT WITH 2 PEOPLE. DO NOT DRAG.  
POUR DÉPLACER LE LIT, TOUJOURS LE SOULEVER À DEUX. NE PAS LE TRAÎNER.  
PARA MOVER LA CAMA, LEVANTAR SIEMPRE ENTRE 2 PERSONAS. NO ARRASTRAR.

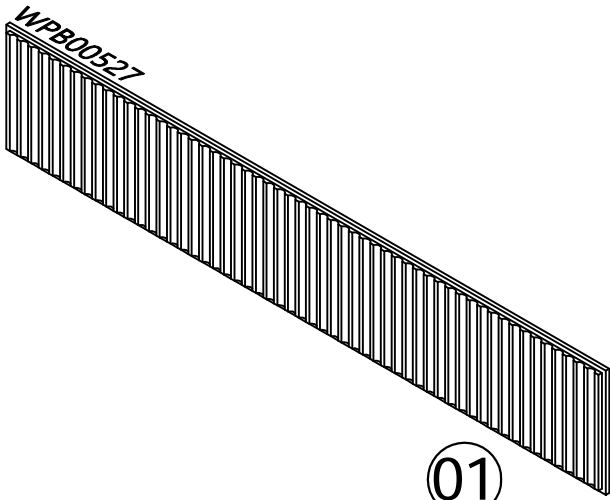


STRUCTURAL INTEGRITY IS WARRANTED ONLY IF ALL FASTENERS ARE PROPERLY INSTALLED & TIGHTENED, AND THE BED IS MOVED ONLY PER INSTRUCTIONS.

L'INTÉGRITÉ STRUCTURELLE N'EST GARANTIE QUE SI TOUTES LES FIXATIONS SONT CORRECTEMENT INSTALLÉES ET SERRÉES, ET SI LE LIT EST DÉPLACÉ CONFORMÉMENT AUX INSTRUCTIONS.

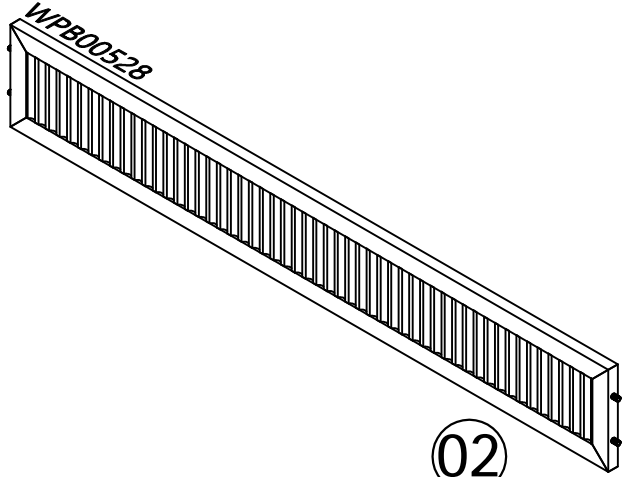
LA INTEGRIDAD ESTRUCTURAL ESTÁ GARANTIZADA ÚNICAMENTE SI TODAS LAS SUJECIONES ESTÁN INSTALADAS Y ASEGURADAS ADECUADAMENTE, Y LA CAMA SÓLO ES MOVIDA SEGÚN LAS INSTRUCCIONES.

# 4000296400



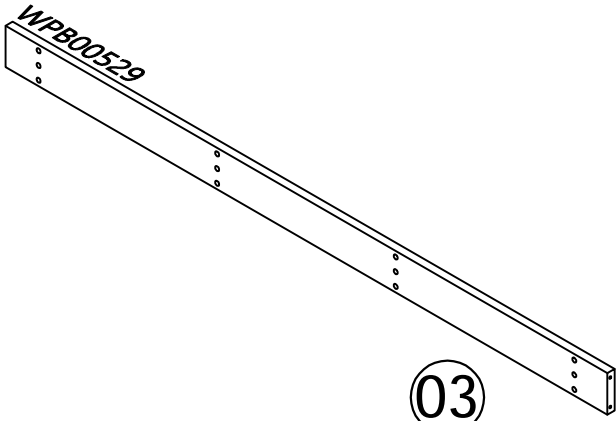
01

2x



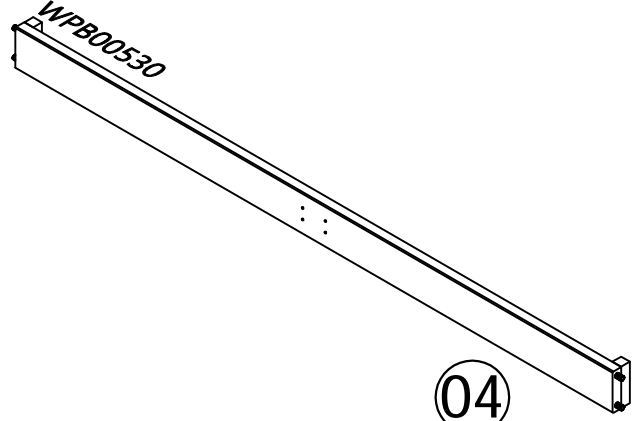
02

1x



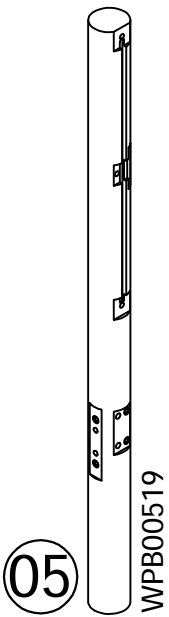
03

1x



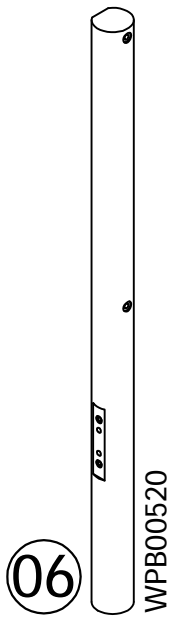
04

1x



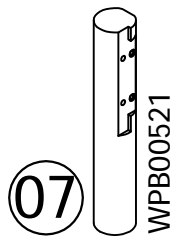
05

1x



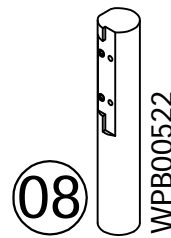
06

1x



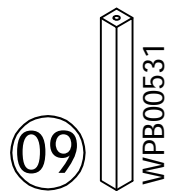
07

1x



08

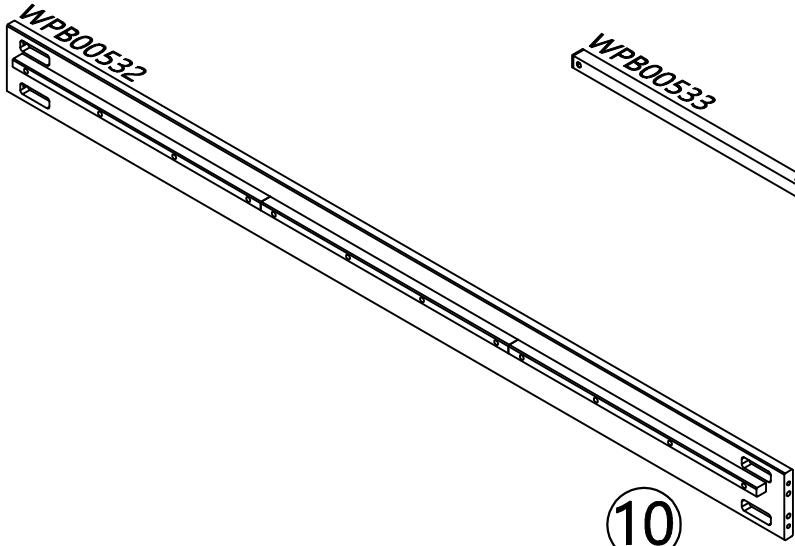
1x



09

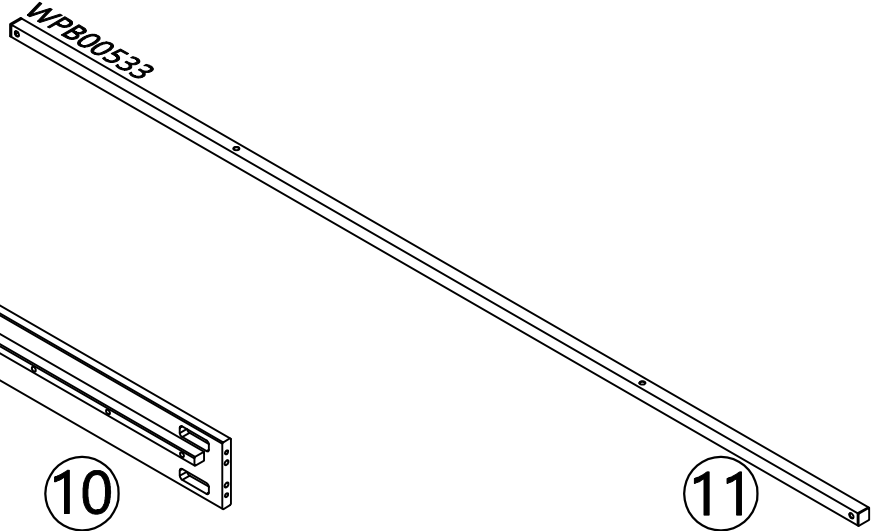
2x

# 4000296400



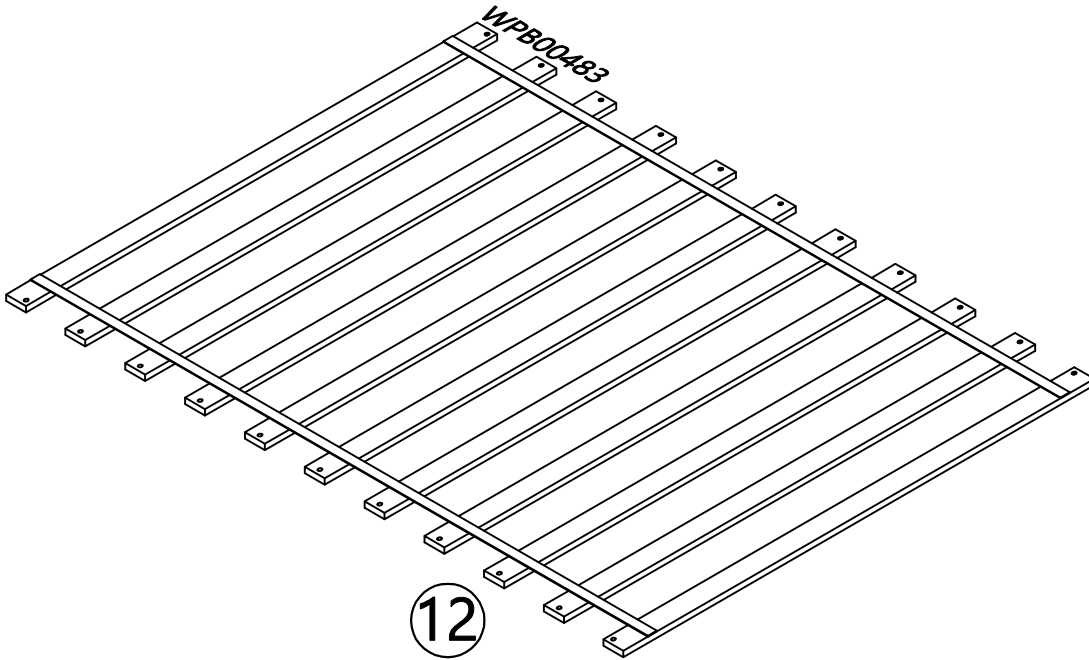
10

2x



11

1x



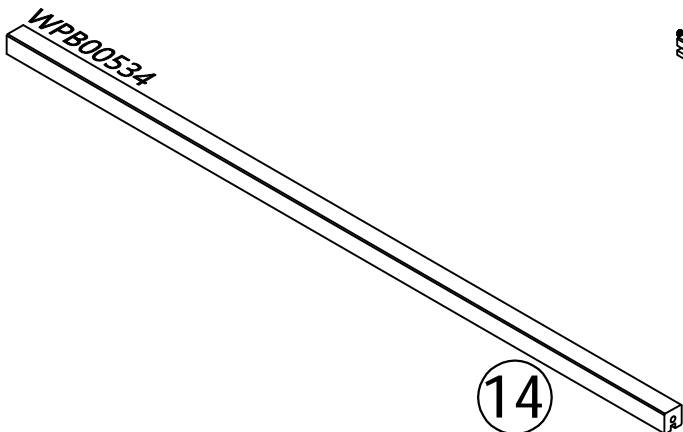
12

1x



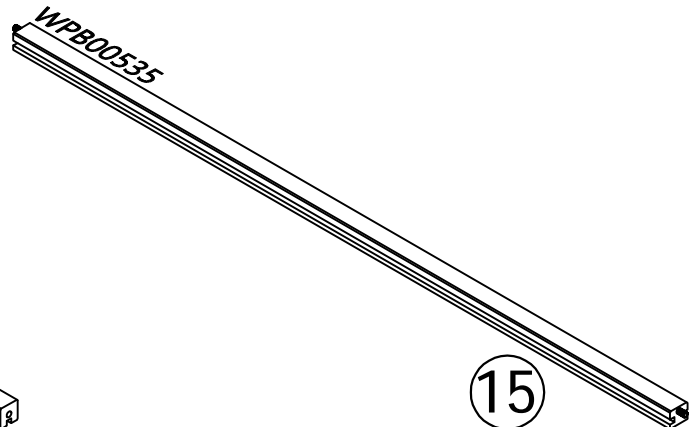
13

2x



14

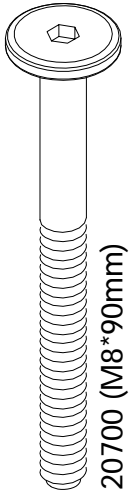
2x



15

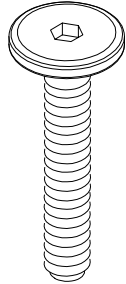
1x

# 4000296400



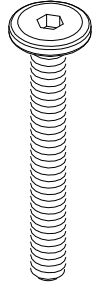
20700 (M8\*90mm)

4x



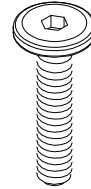
20388 (M8\*50mm)

2x



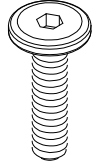
20131 (M6\*50mm)

8x



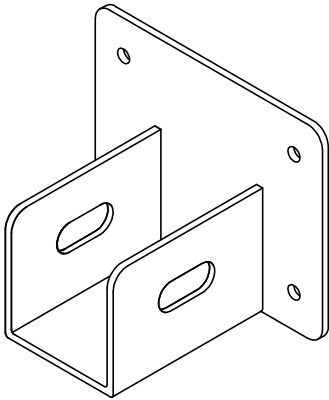
20124 (M6\*30mm)

24x



20428 (M6\*25mm)

2x



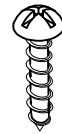
20674 (45\*76\*25mm)

2x



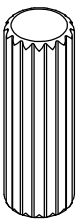
20123 (6\*13mm)

2x



20010 (3\*15mm)

8x



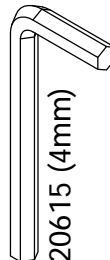
20058 (φ10\*30mm)

8x



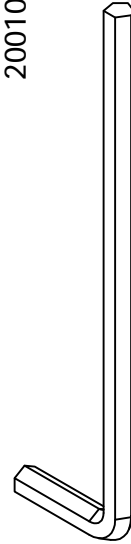
21422 (4\*30mm)

26x



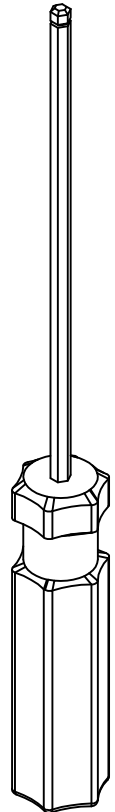
20615 (4mm)

2x



21799 (110\*30\*5mm)

1x



22272

1x

## **⚠ WARNING:**

**CHOKING HAZARD**

Small Parts

Not for children under 3 years.

To be Assembled by an Adult

## **⚠ ATTENTION:**

**RISQUE D'ÉTOUFFEMENT**

Petites parties

Ne convient pas aux enfants de moins de 3 ans.

Doit être assemblé par un adulte

## **⚠ ADVERTENCIA**

**PELIGRO DE ASFIXIA**

Partes pequeñas

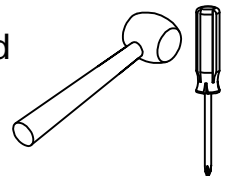
No apta para niños menores de 3 años

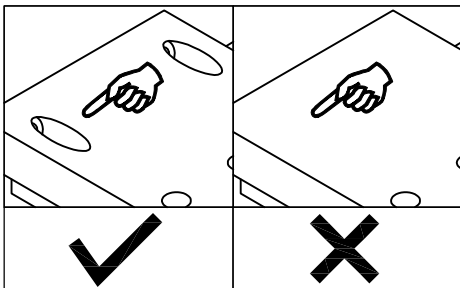
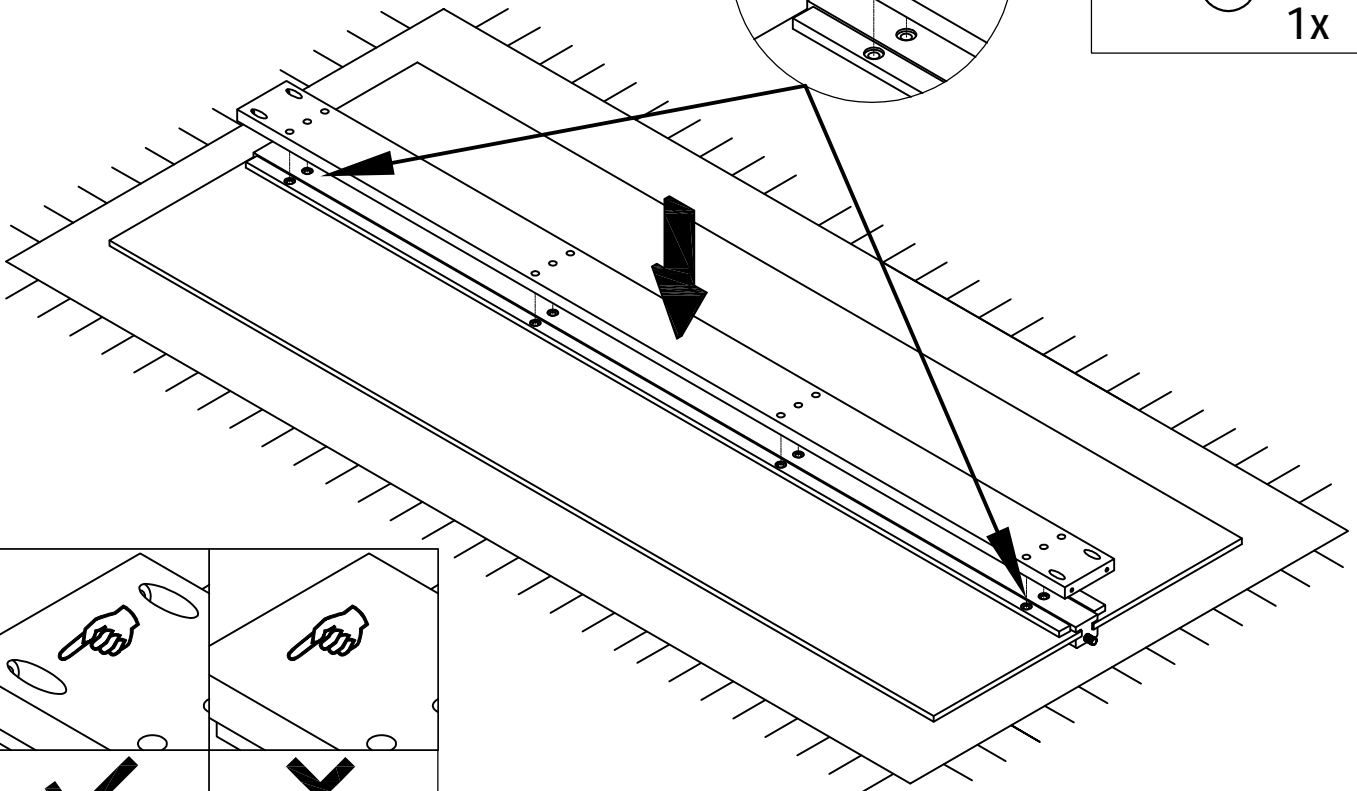
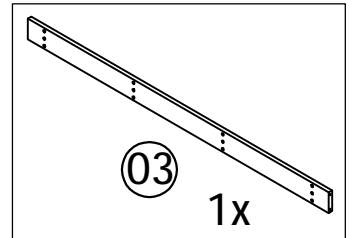
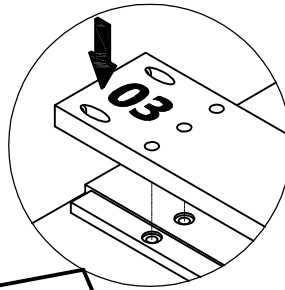
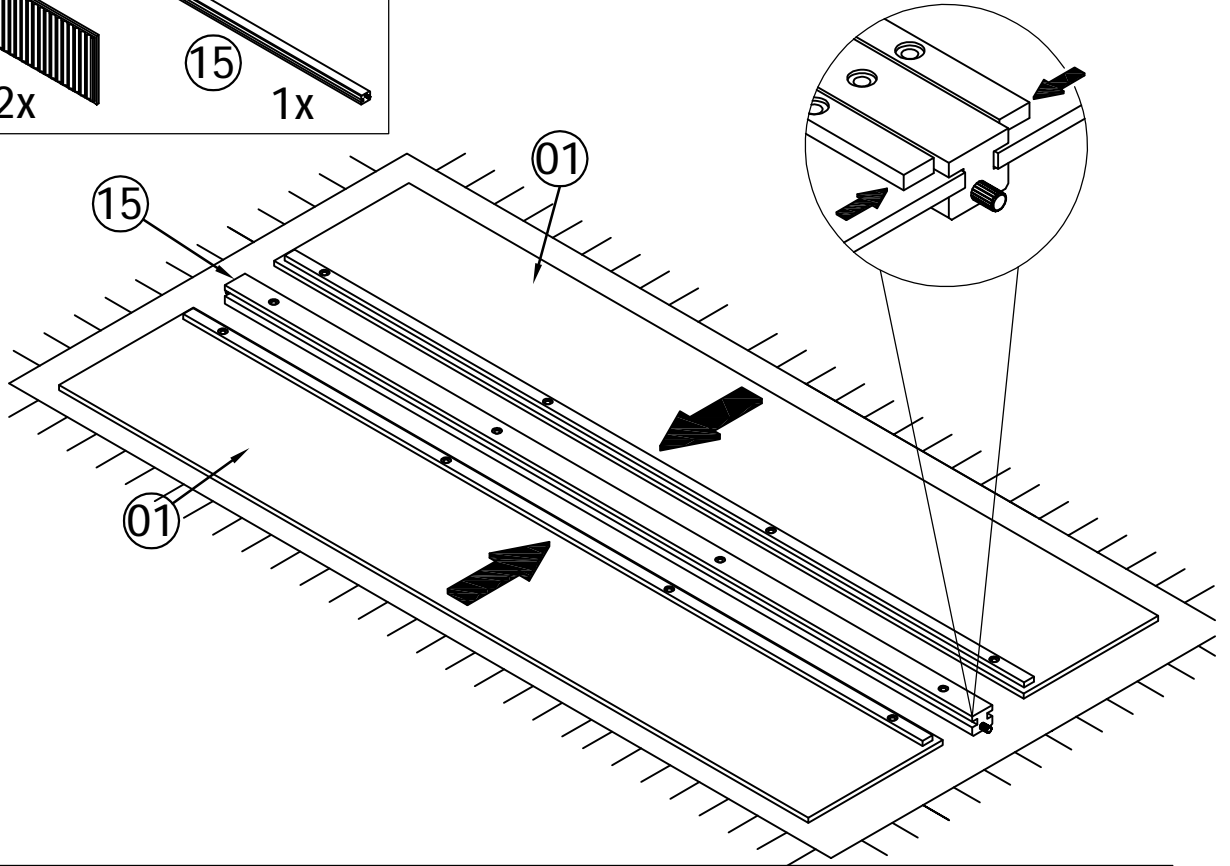
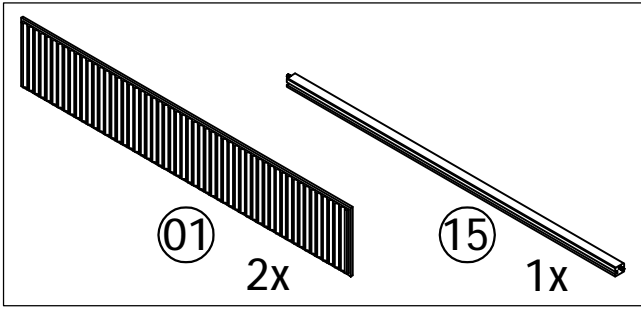
A ser ensamblado por un adulto

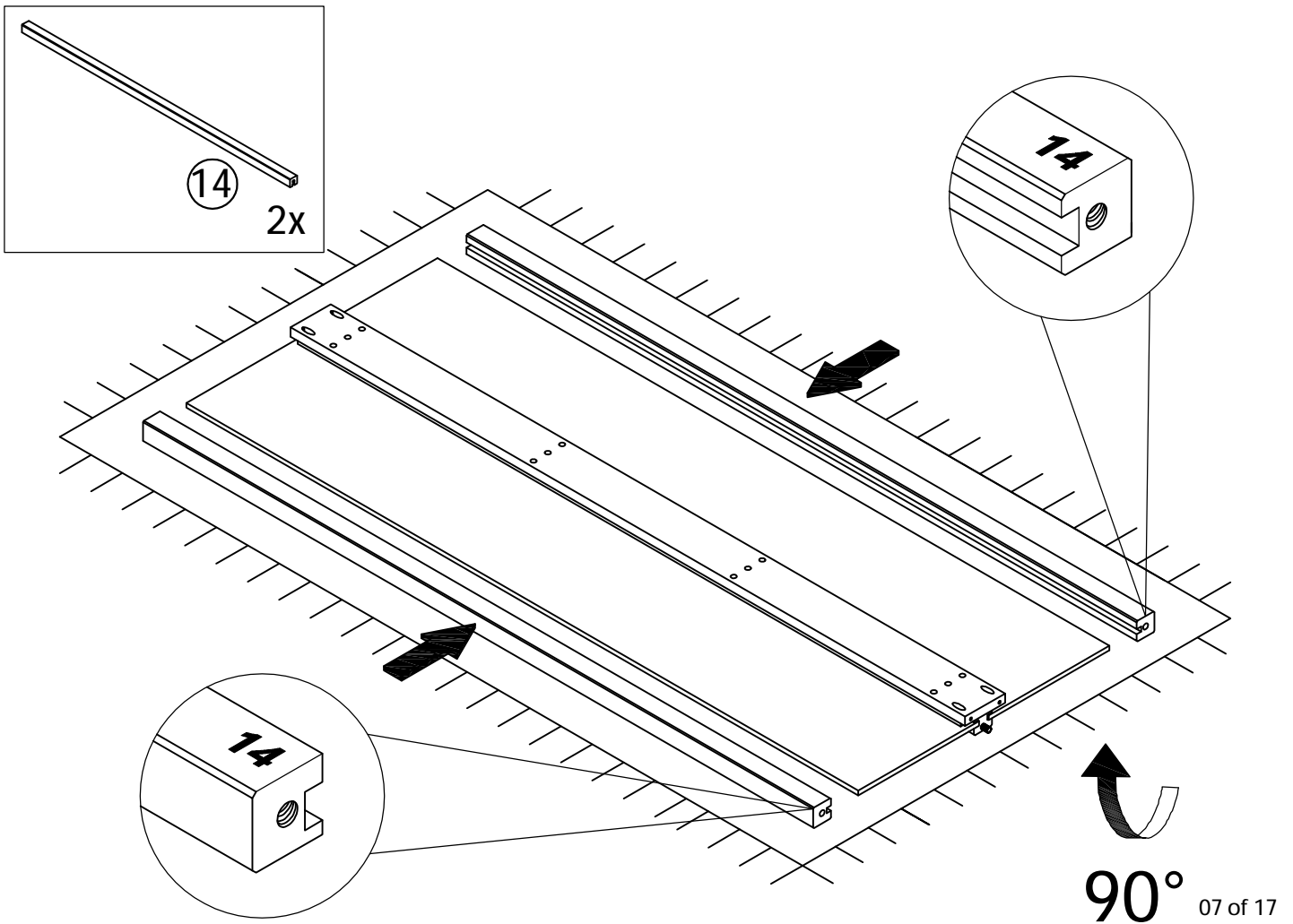
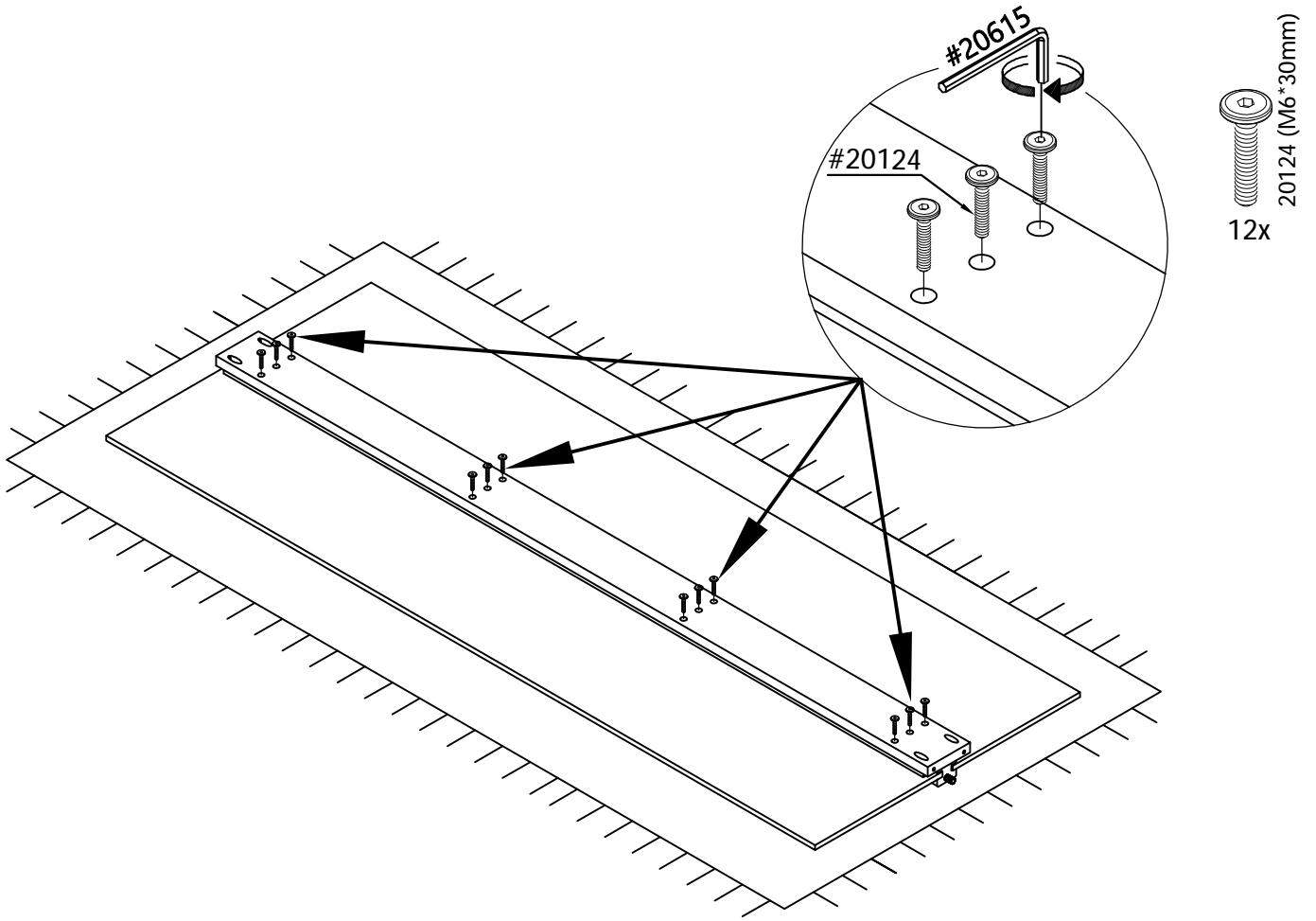
Not Included

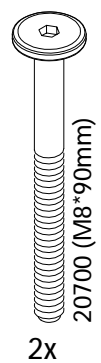
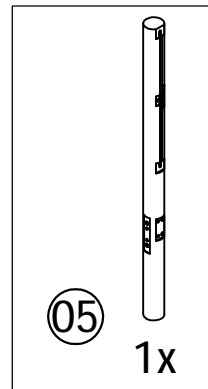
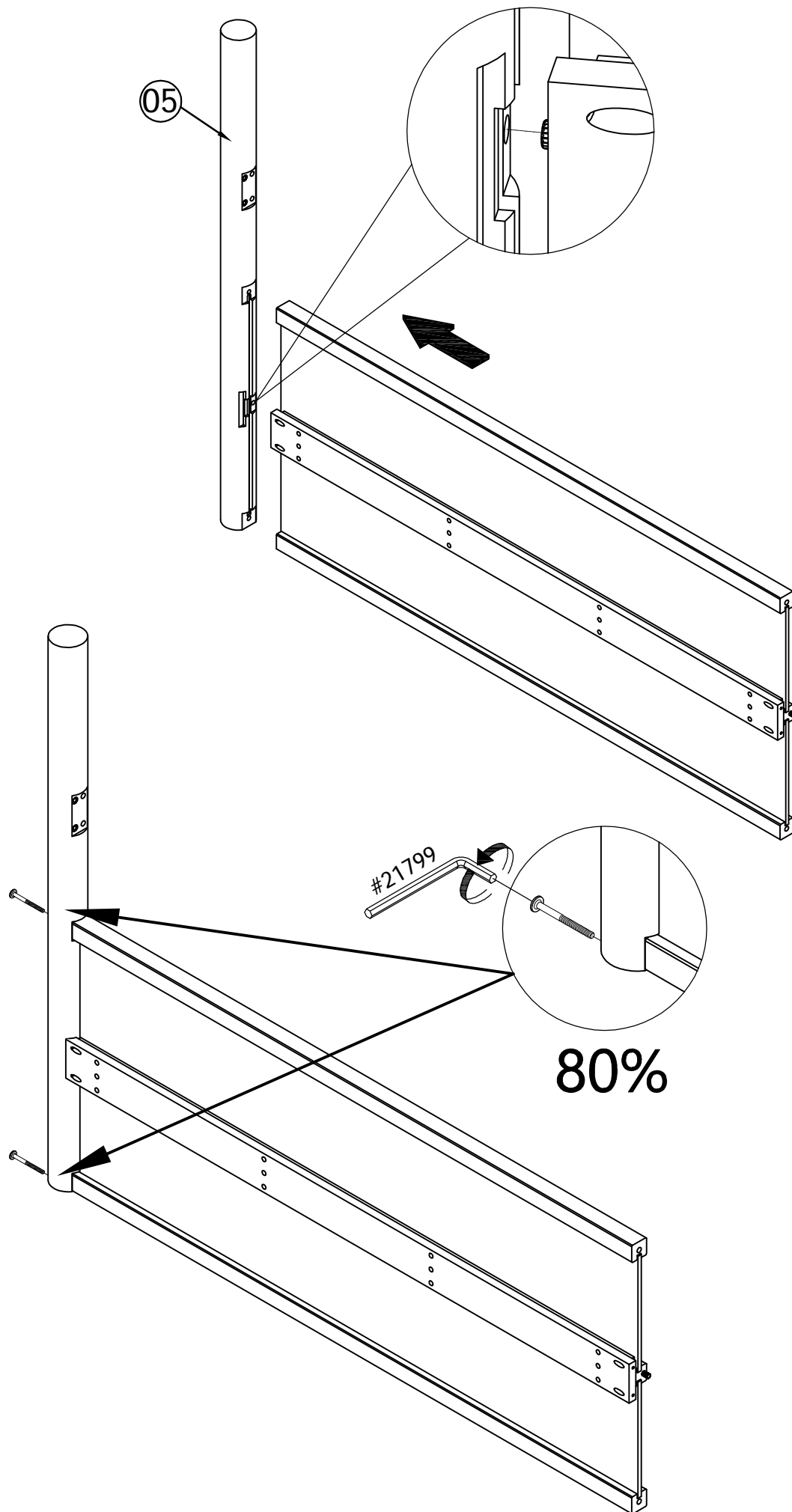
Non Inclus

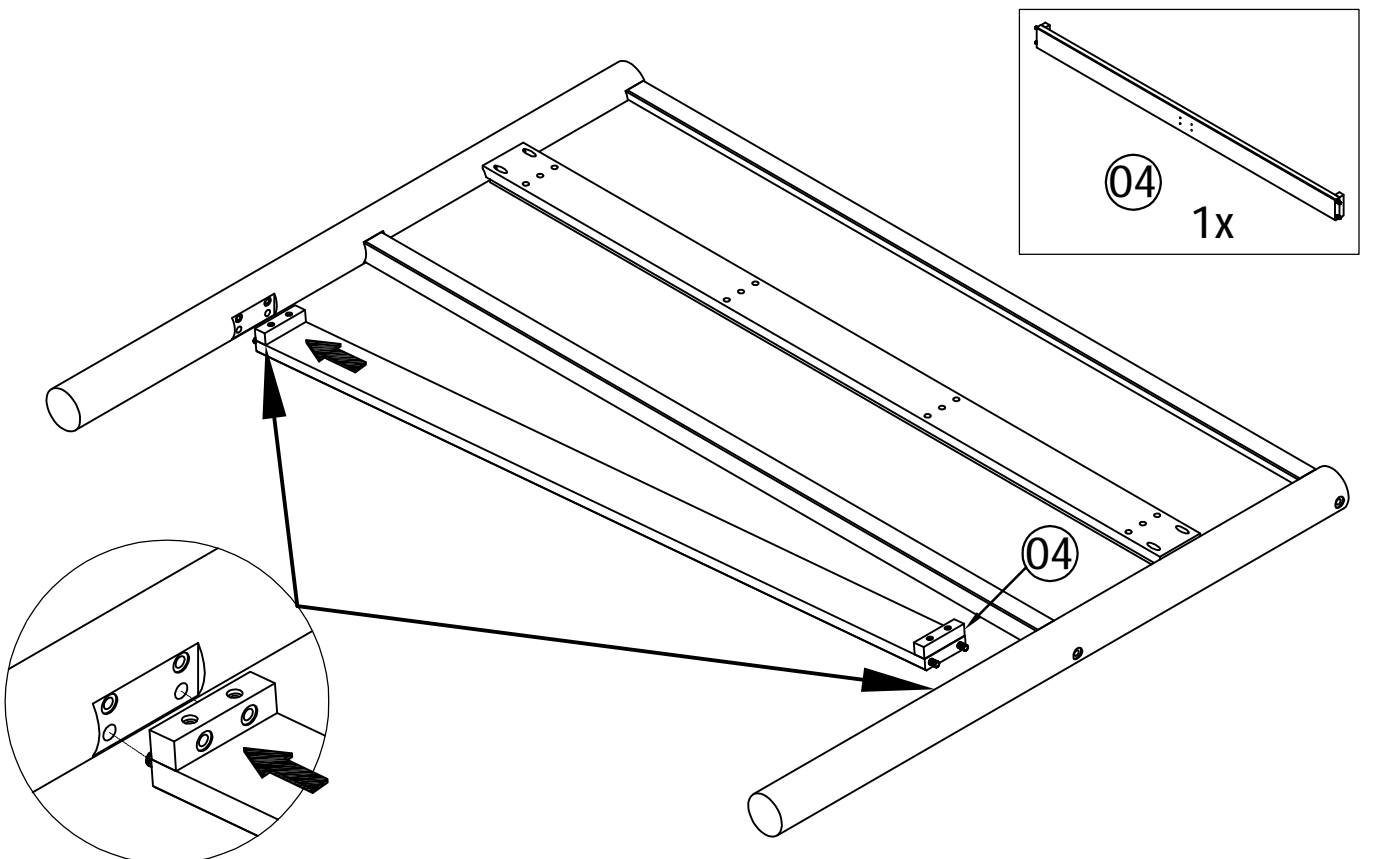
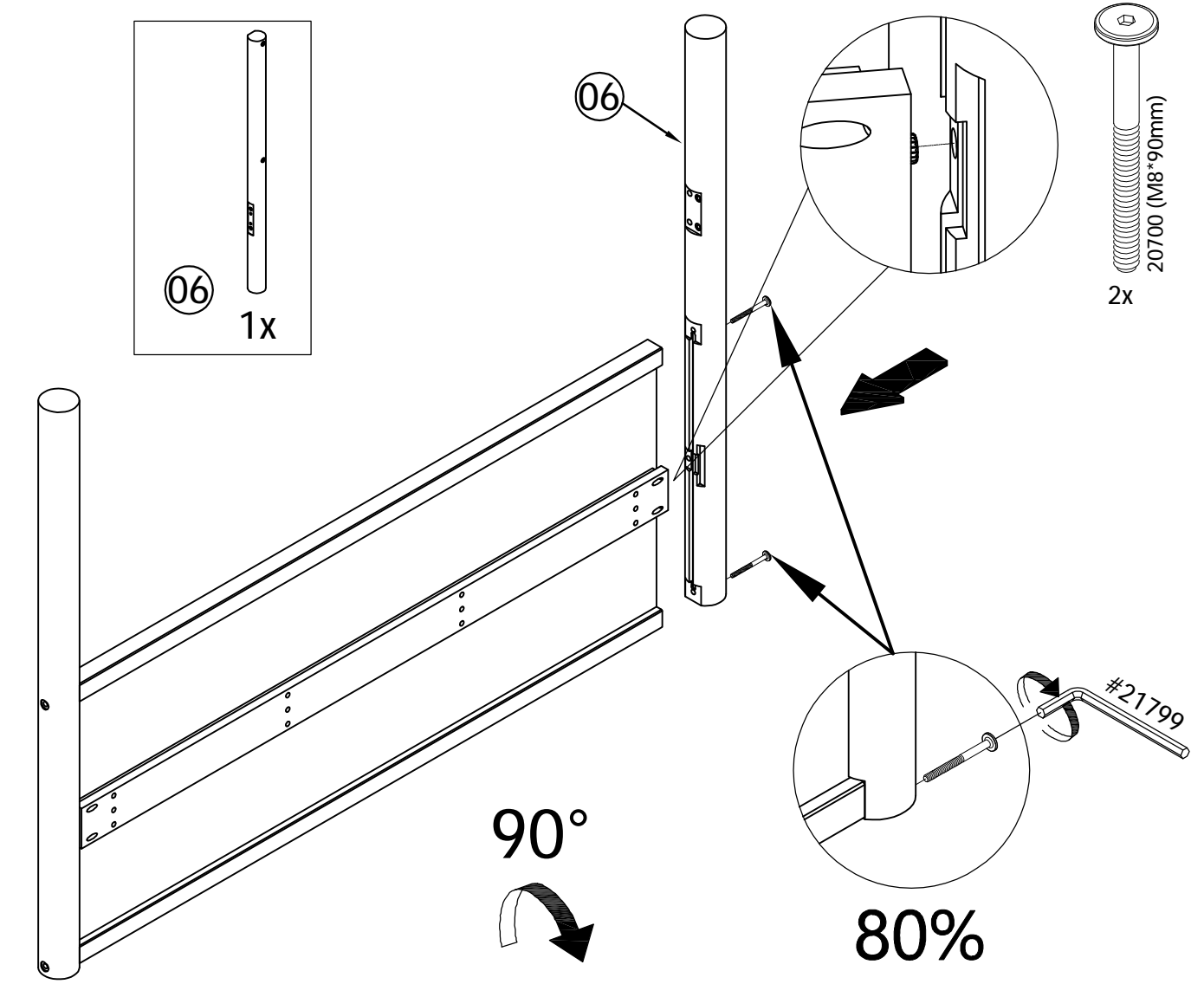
No Includo

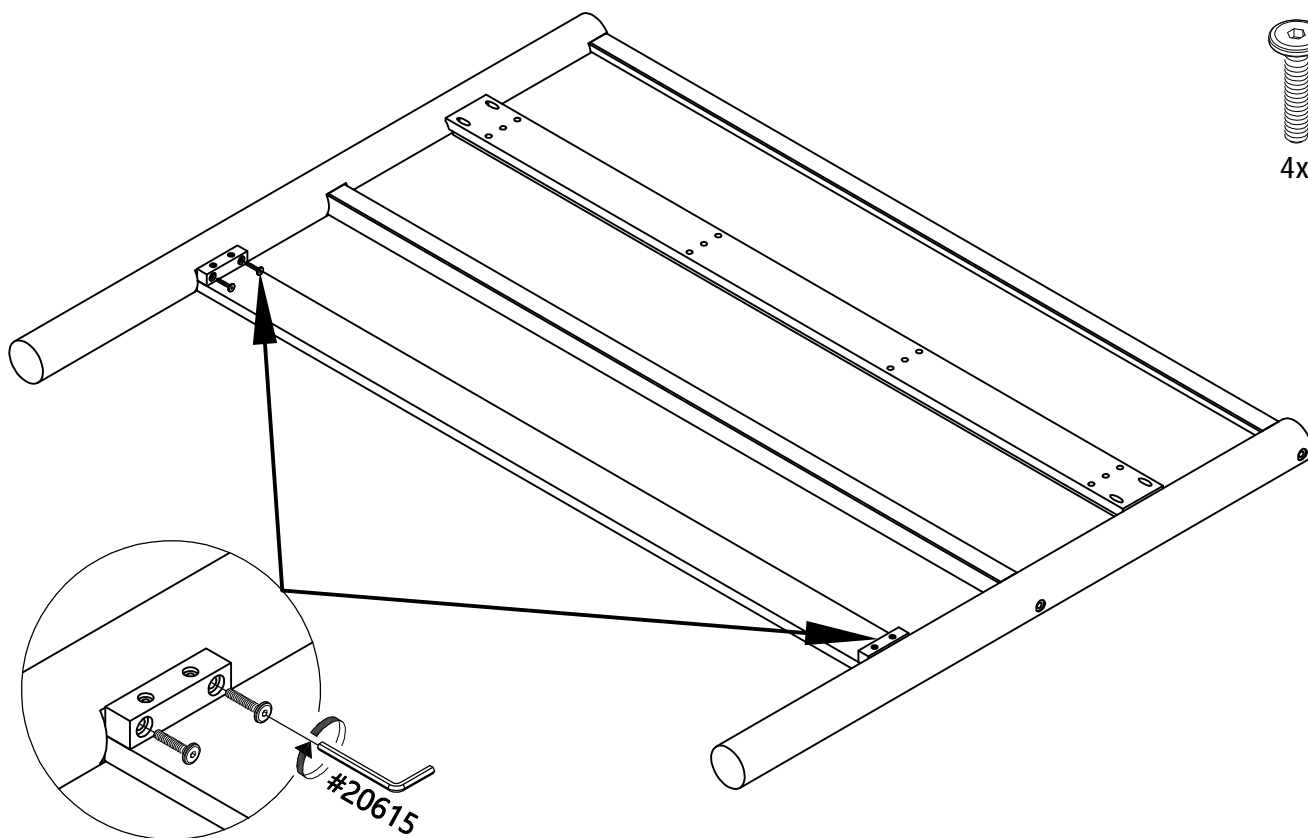




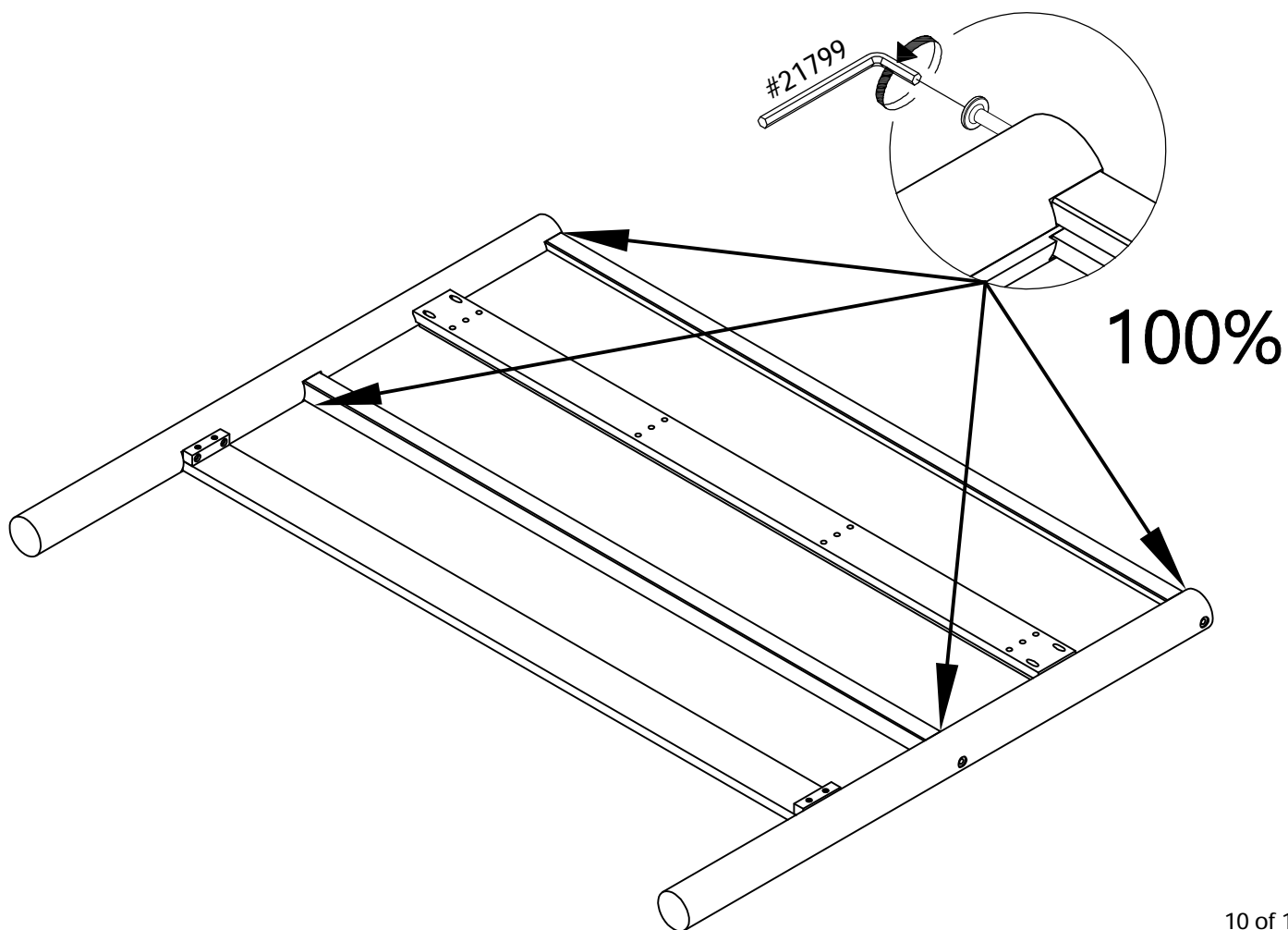


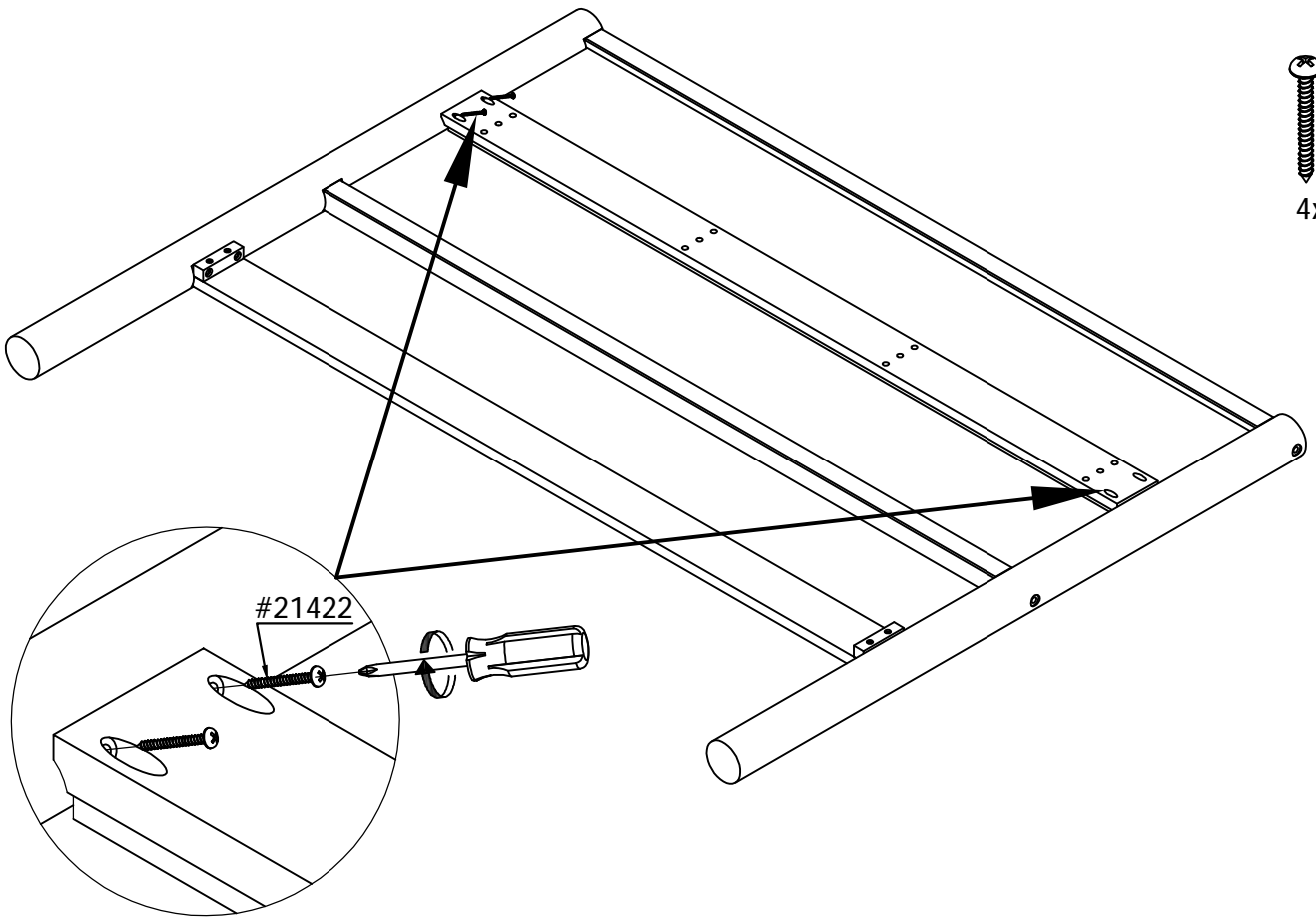




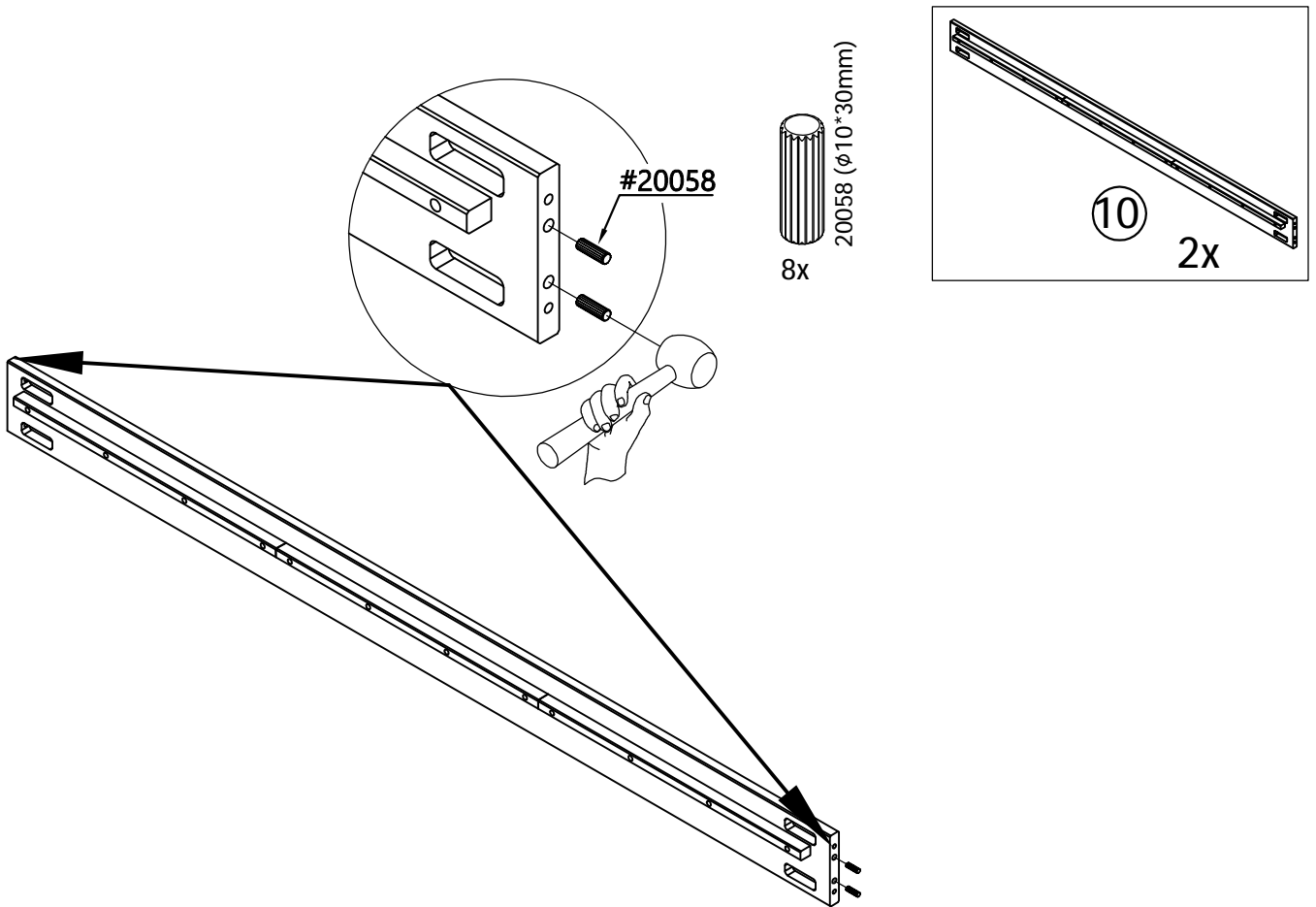


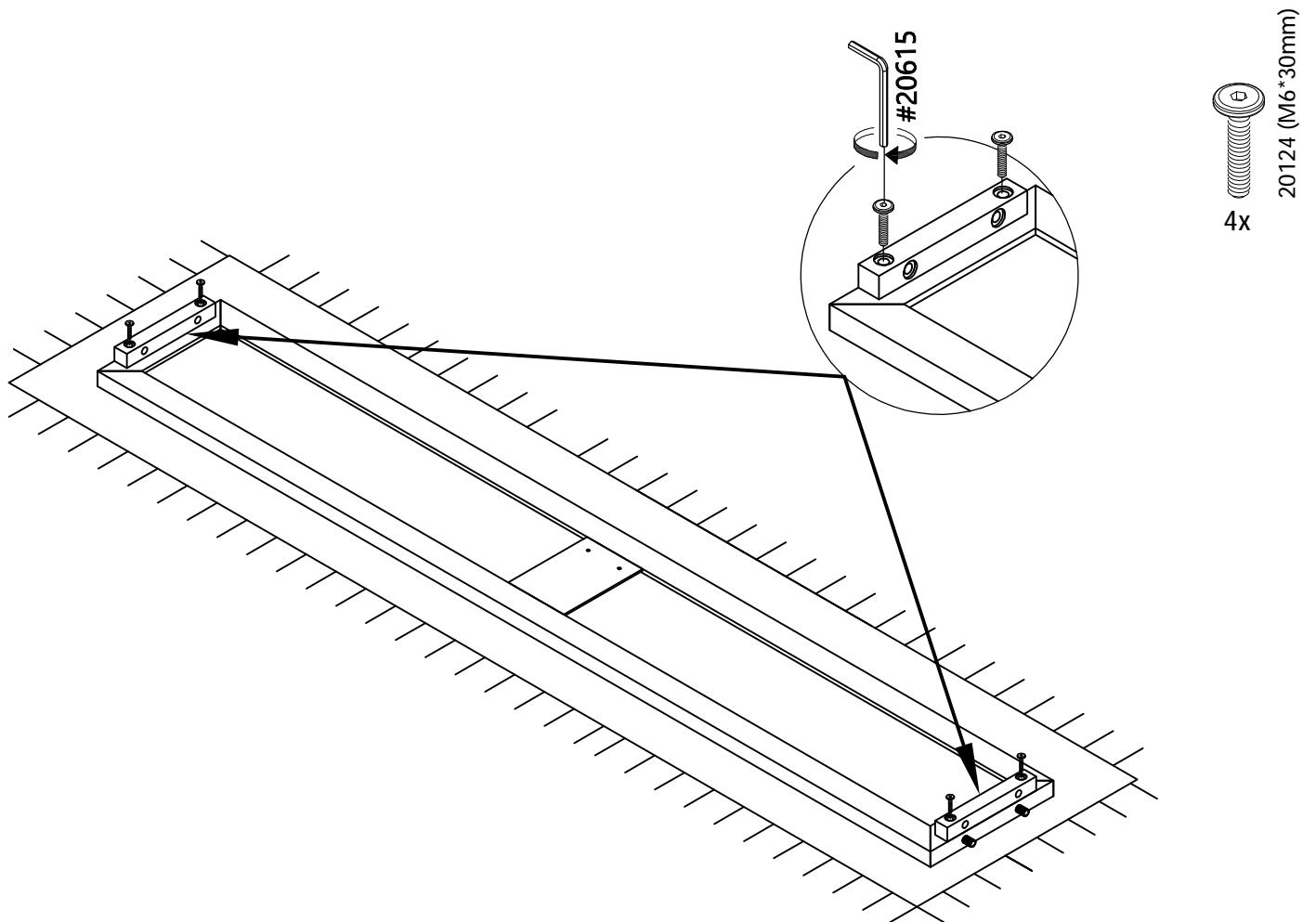
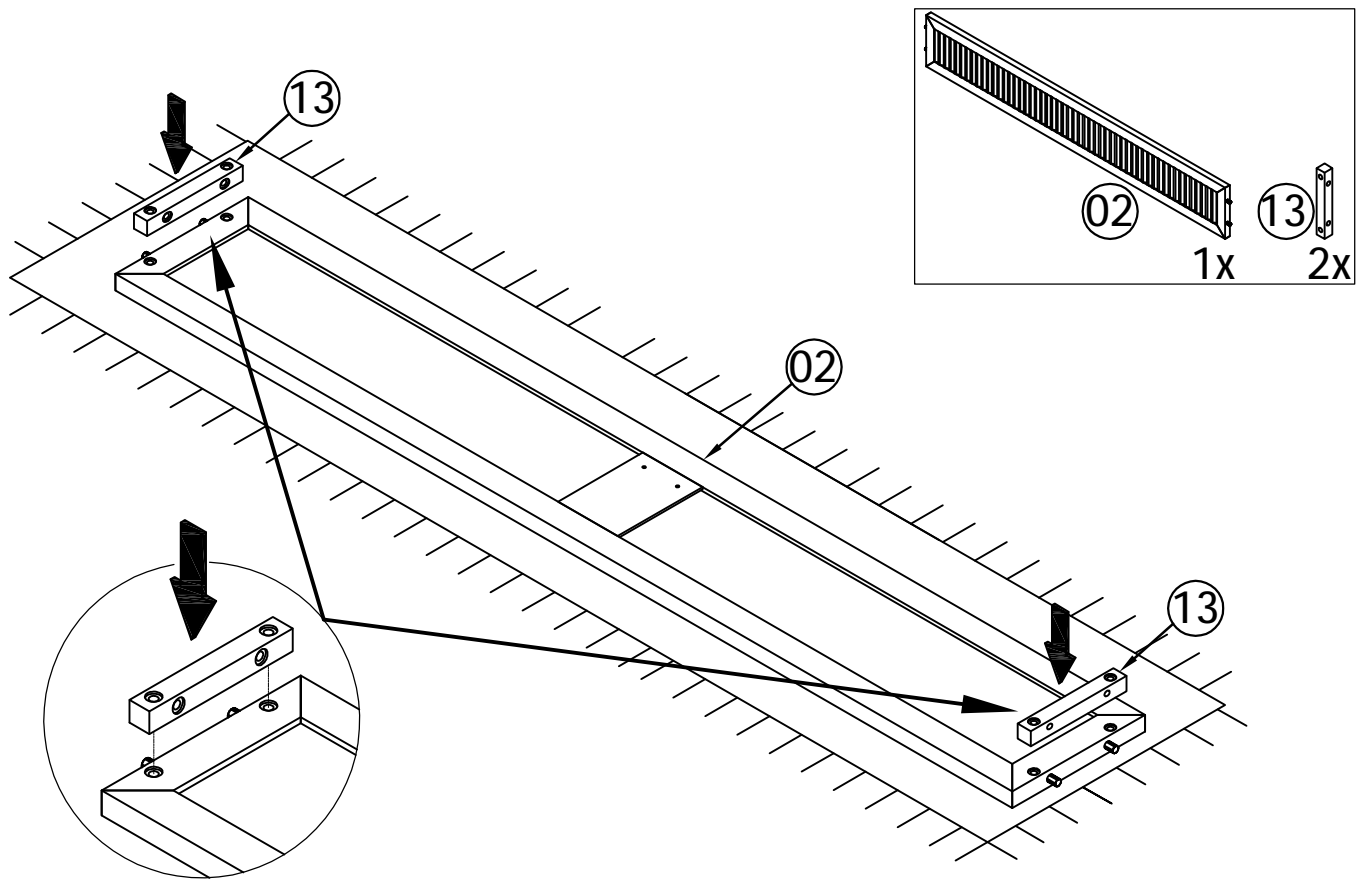
20124 (M6\*30mm)  
4x

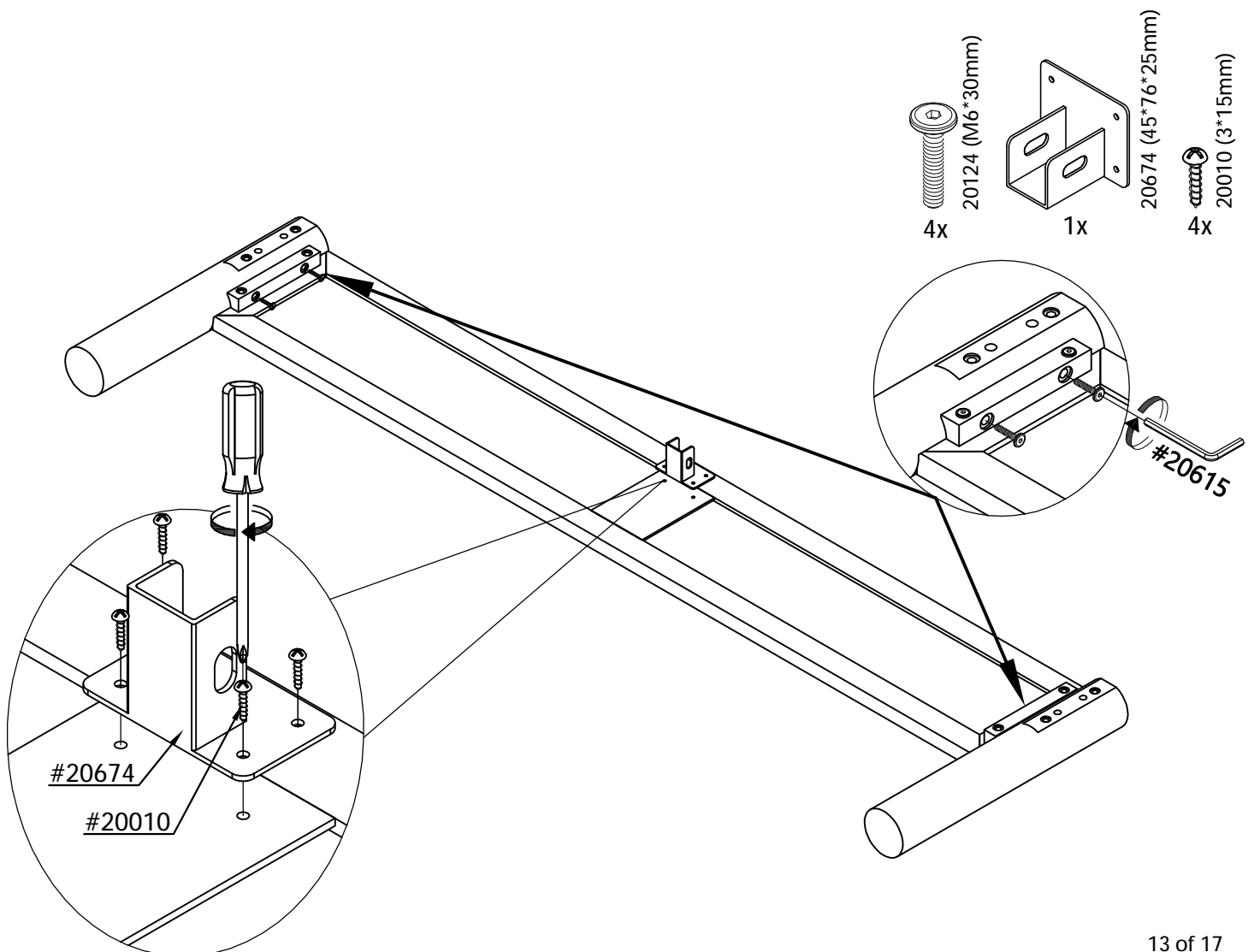
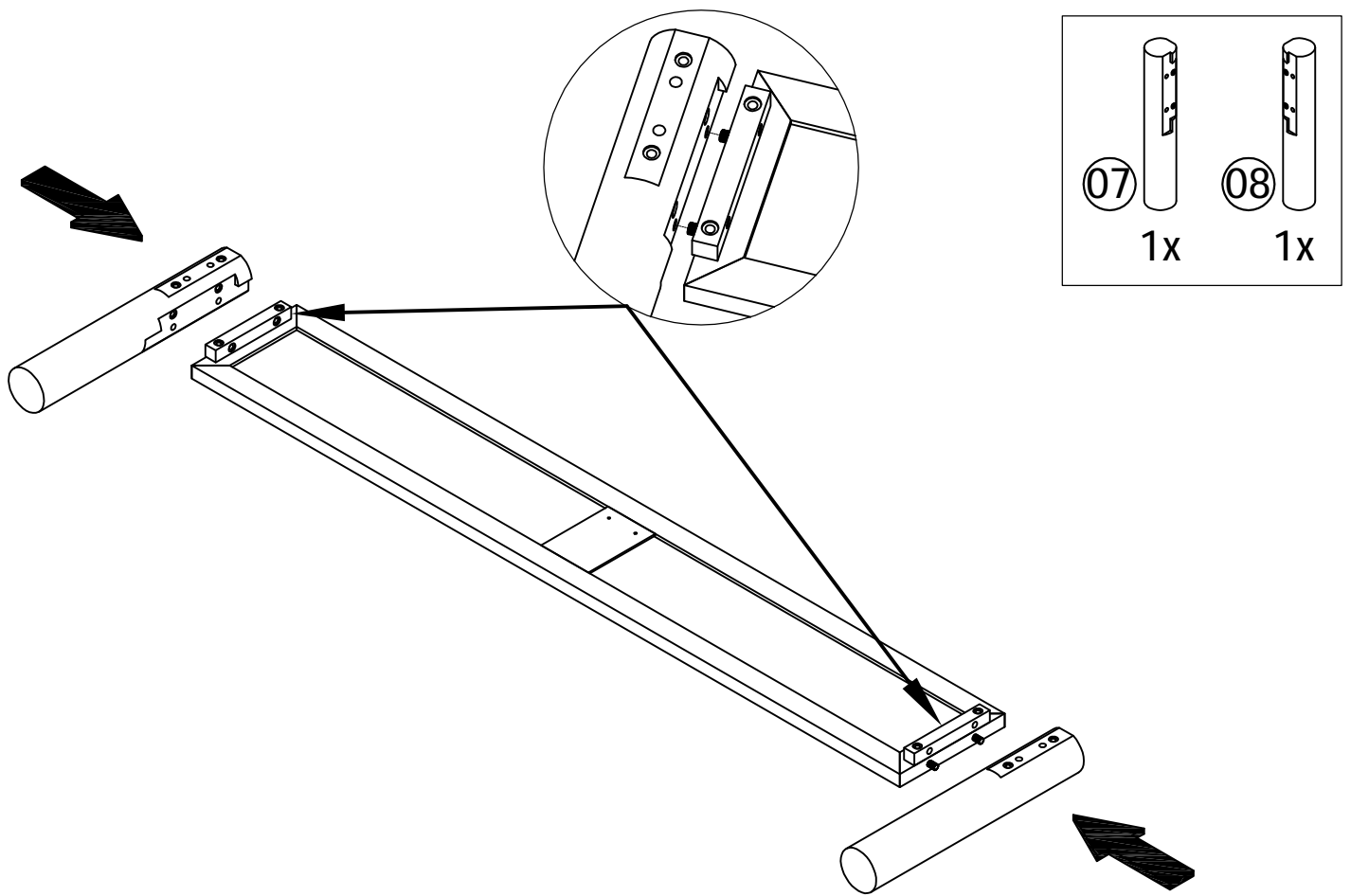


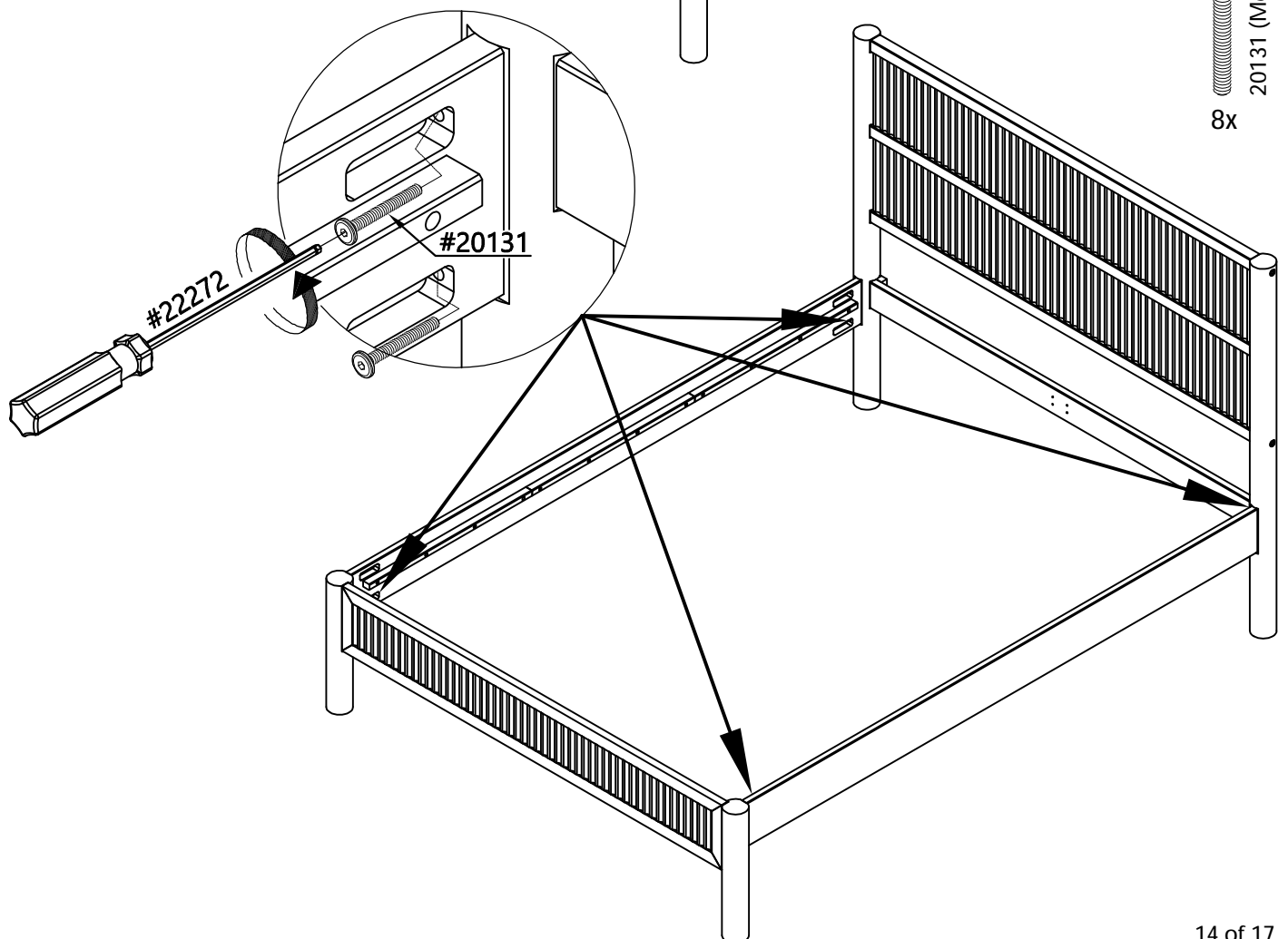
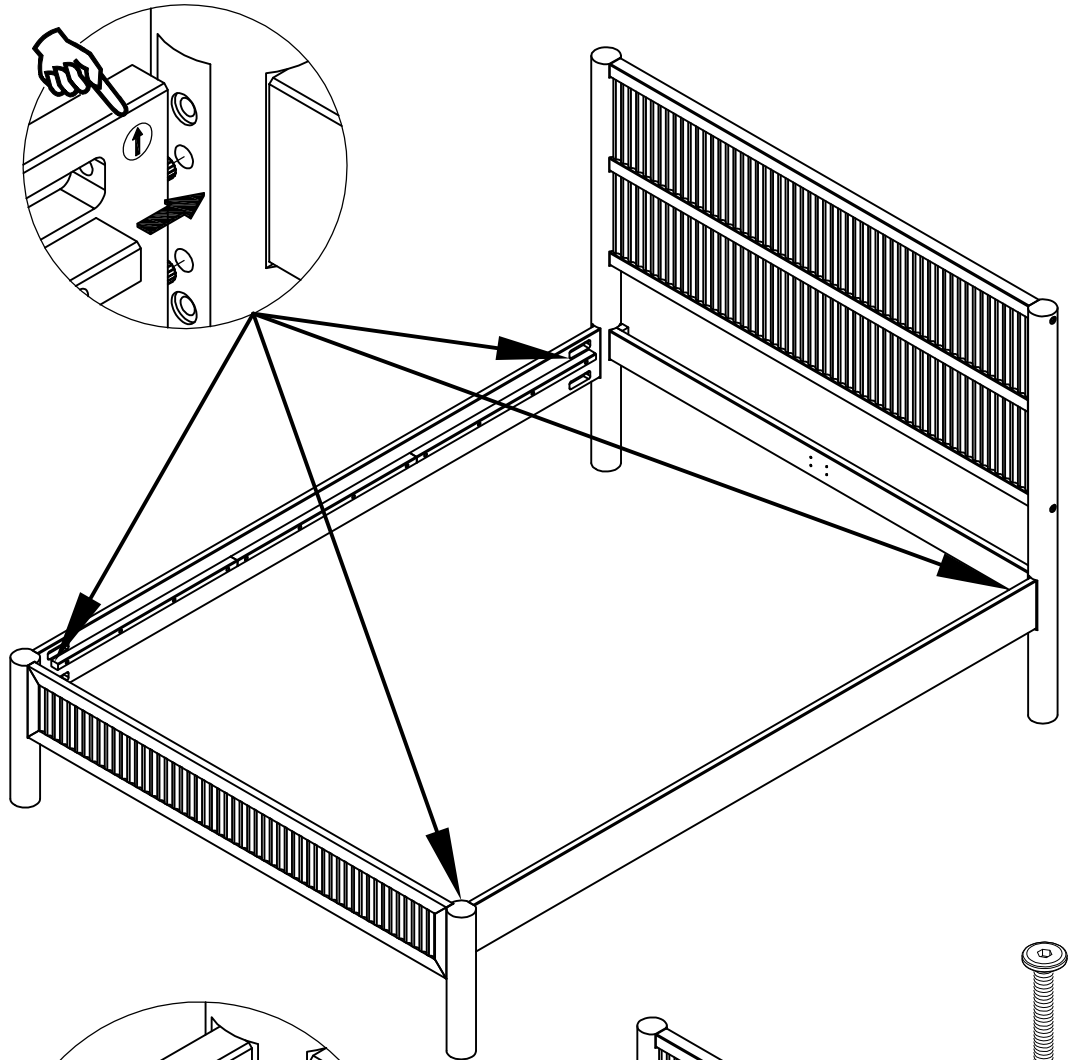


21422 (4\*30mm)  
4x

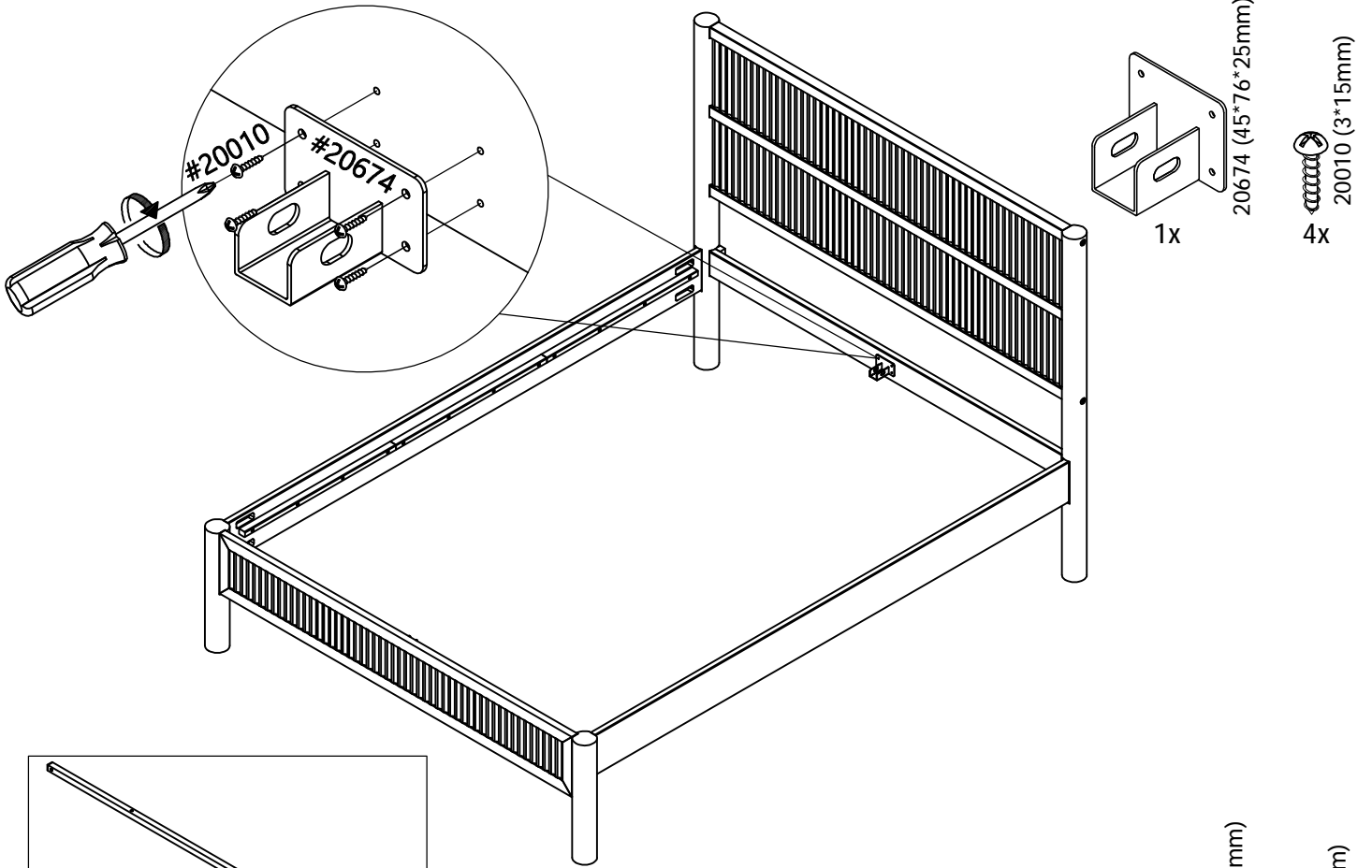


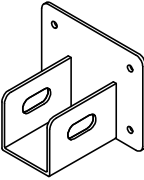



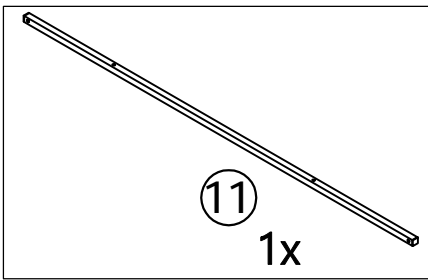


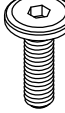



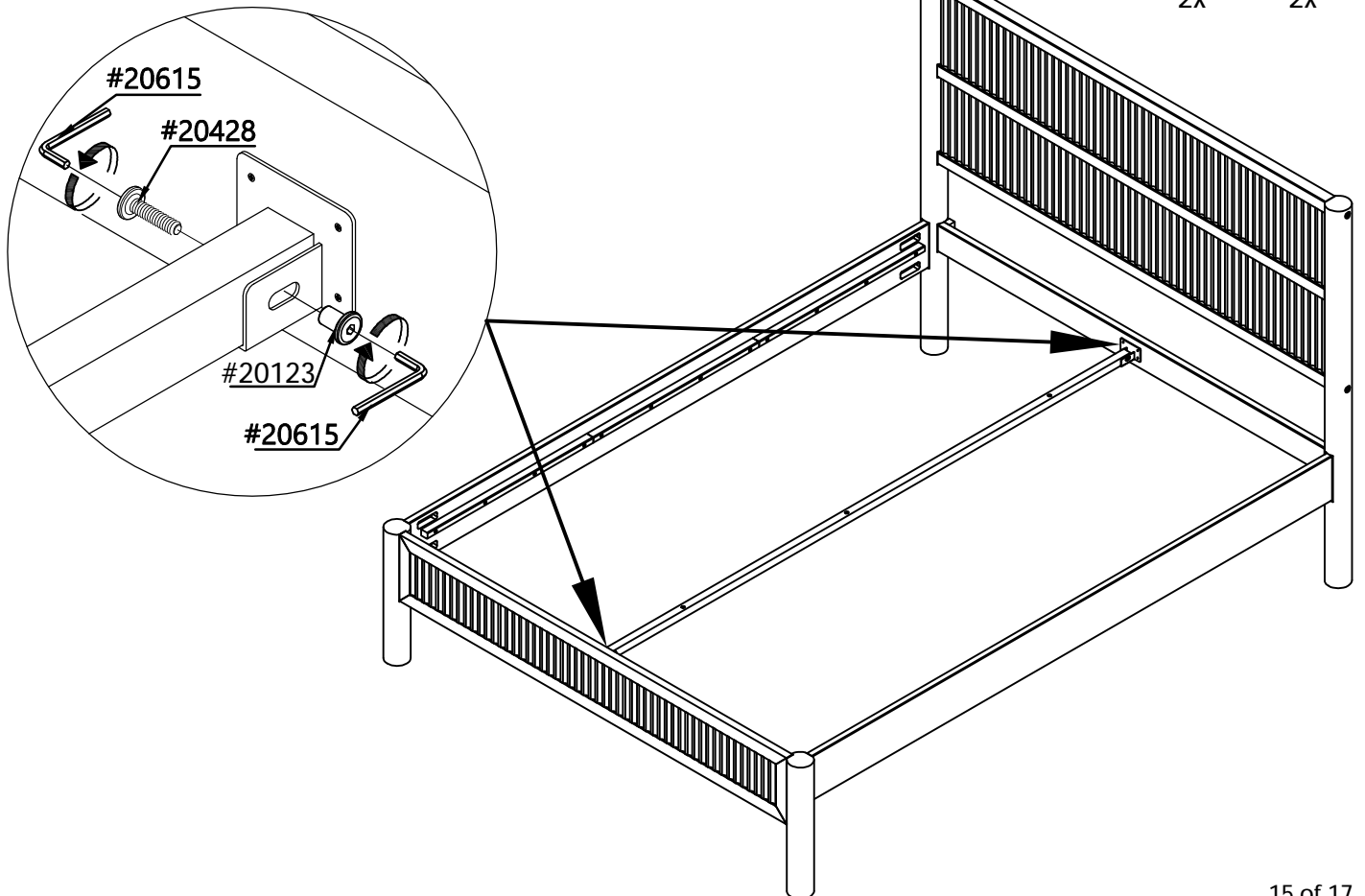
20131 (M6\*50mm)  
8x


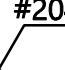




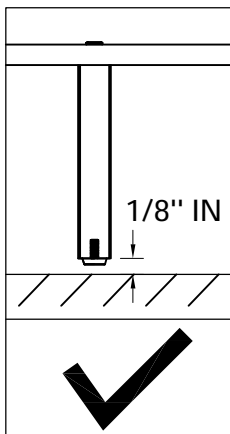
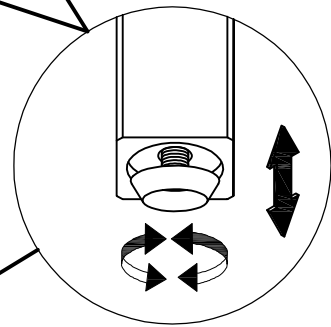
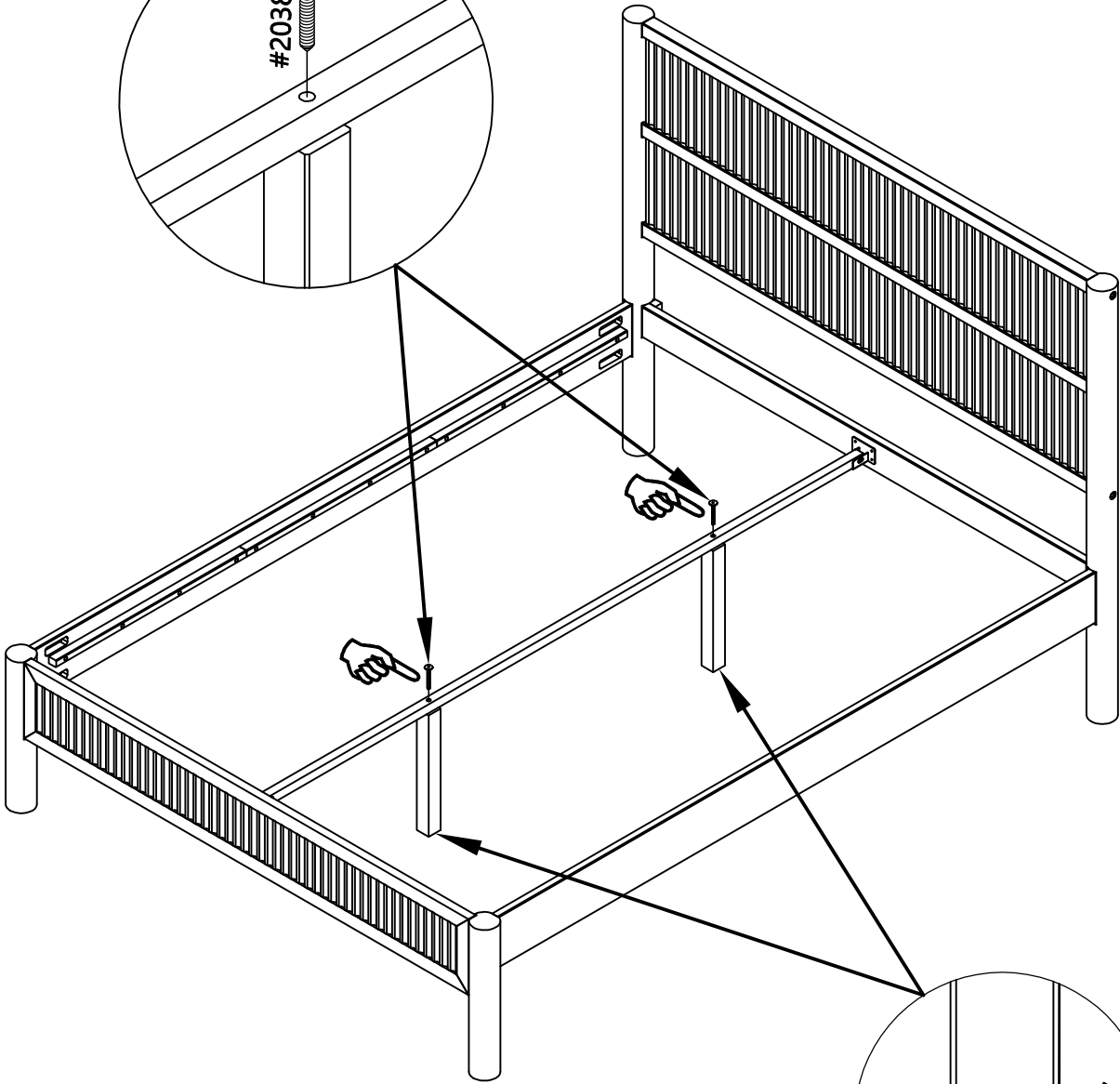
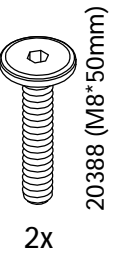
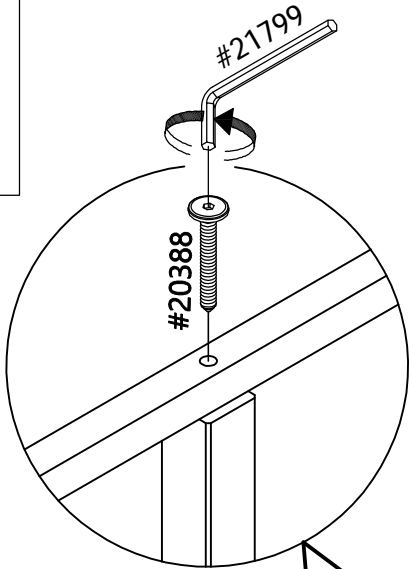
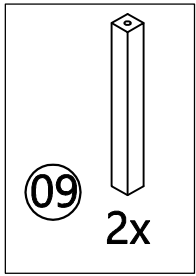
-  20674 (45\*76\*25mm) 1x
-  20010 (3\*15mm) 4x

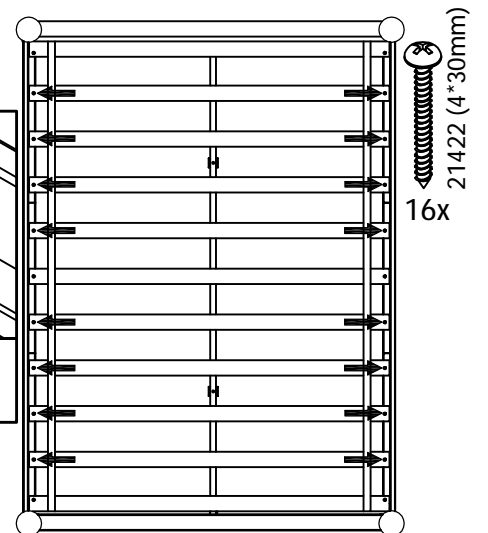
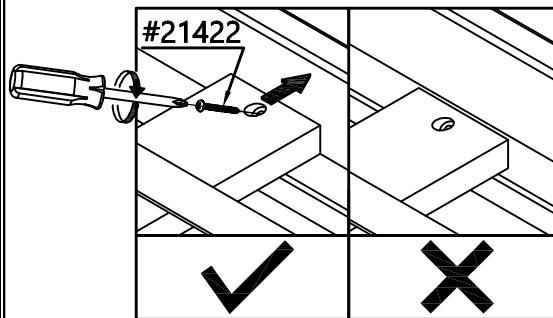
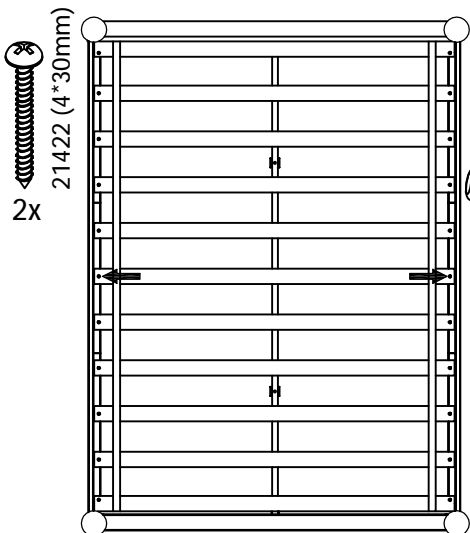
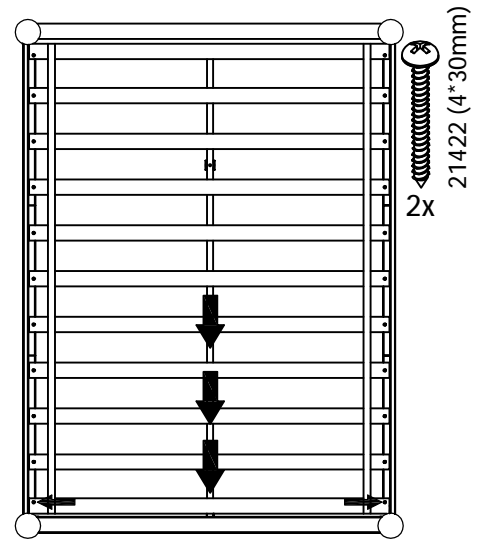
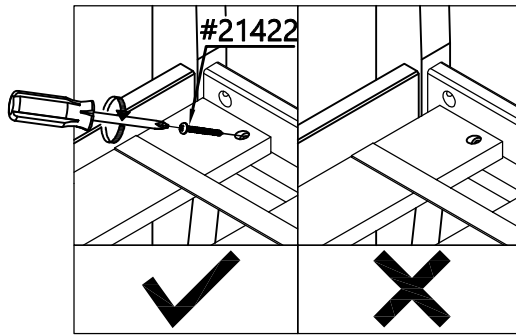
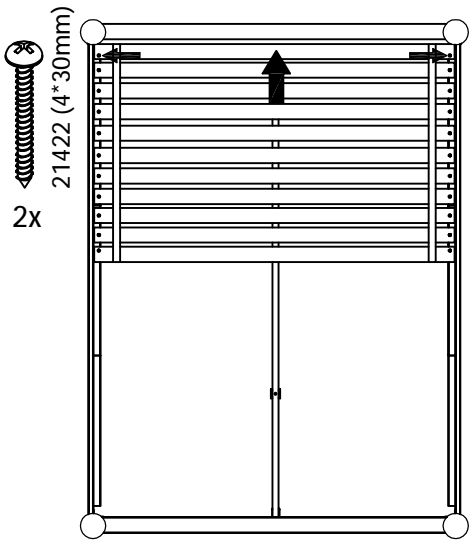
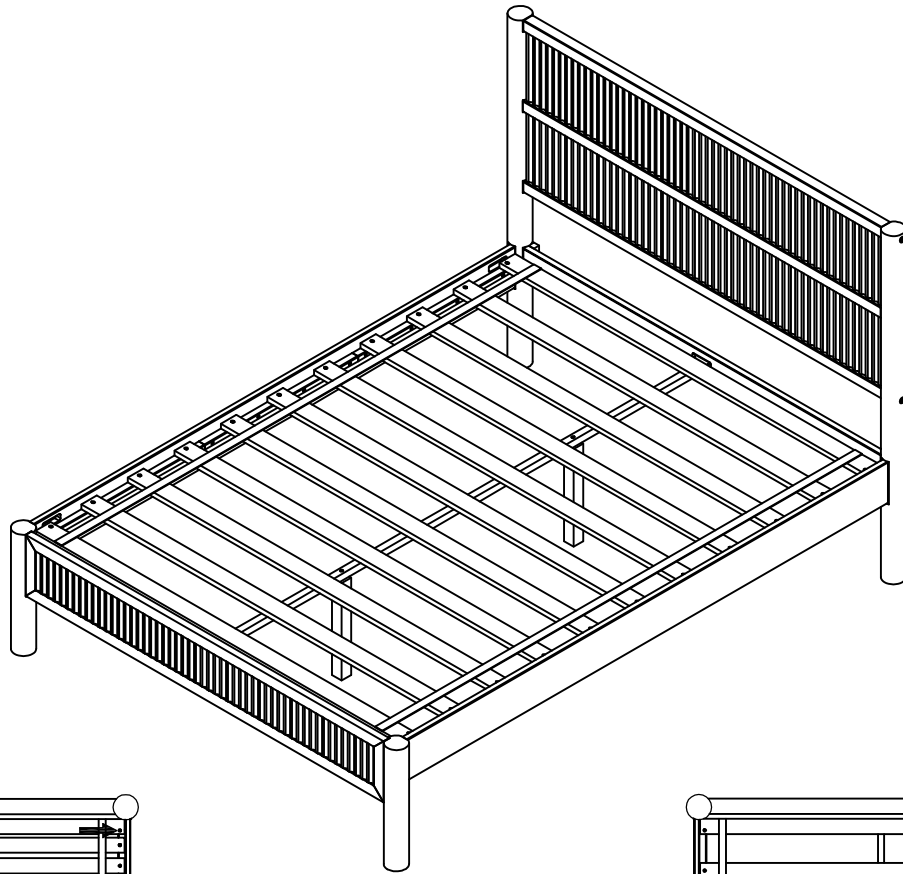


-  20428 (M6\*25mm) 2x
-  20123 (6\*13mm) 2x



-  #20615
-  #20428
-  #20615
-  #20123





## ENGLISH

Thank you for your purchase from Maxwood Furniture. We hope you and your kids will love it!  
Please keep these assembly instructions for future reference.

### Important:

Safety is our number one concern – please follow these simple safety tips:  
Remember to check and tighten bolts/hardware once every few month, as these may loosen with use over time.

Make sure to anchor your large dressers to the wall with the free anti-tip kit provided.  
Read and follow the safety instructions on the card attached to the front of your dresser.

### Replacement Parts:

In case there is a problem with your product such as missing hardware, please contact your local dealer from whom you purchased the product, and they will be able to provide you with further information on how to obtain replacements.

You may find this by going to:

[www.maxwoodfurniture.com](http://www.maxwoodfurniture.com) and find your local dealer from whom you purchased the product and they will assist you further.

---

## FRANÇAIS

Merci pour votre achat de Maxwood Furniture. Nous espérons que vous et vos enfants l'aimeront.  
Veuillez conserver cette notice de montage pour une consultation ultérieure.

### Important :

La sécurité est notre première préoccupation – veuillez suivre ces simples conseils de sécurité :  
N'oubliez pas de vérifier et de serrer les boulons/la quincaillerie une fois tous les deux ou trois mois car ces derniers peuvent se desserrer avec le temps.

Assurez-vous d'ancrer vos grosses commodes au mur à l'aide de la trousse anti-basculement fournie.

### Pièces de rechange :

En cas de problème avec votre produit comme de la quincaillerie manquante, veuillez contacter le distributeur local à qui vous avez acheté le produit, ce dernier pourra vous fournir plus d'information sur comment obtenir les pièces de rechange.

Vous pouvez le trouver en allant sur:

[www.maxwoodfurniture.com](http://www.maxwoodfurniture.com) et trouver le distributeur local à qui vous avez acheté le produit, ce dernier pourra vous aider.

---

## ESPAÑOL

Gracias por su compra de Maxwood Furniture. Esperamos que usted y sus hijos les encantará.  
Conserve estas instrucciones de montaje para futuras consultas.

### Importante:

La seguridad es nuestra preocupación número uno - siga estos sencillos consejos de seguridad:  
Recuerde revisar y apretar tornillos / herrajes una vez cada pocos meses, ya que estos pueden aflojarse con el uso a lo largo del tiempo.

Asegúrese de anclar sus aparadores grandes a la pared con el kit anti-tip gratuito proporcionado. Lea y siga las instrucciones de seguridad de la tarjeta colocada en la parte frontal de la cómoda.

### Piezas de repuesto:

En caso de que se produzca un problema con el producto, como el hardware faltante, póngase en contacto con Su distribuidor local de quien adquirió el producto, y ellos podrán proporcionarle más información sobre cómo obtener los reemplazos.

Puede encontrar esto visitando:

[www.maxwoodfurniture.com](http://www.maxwoodfurniture.com) y encuentre a su distribuidor local de quien usted compró el producto y ellos le ayudarán más lejos.